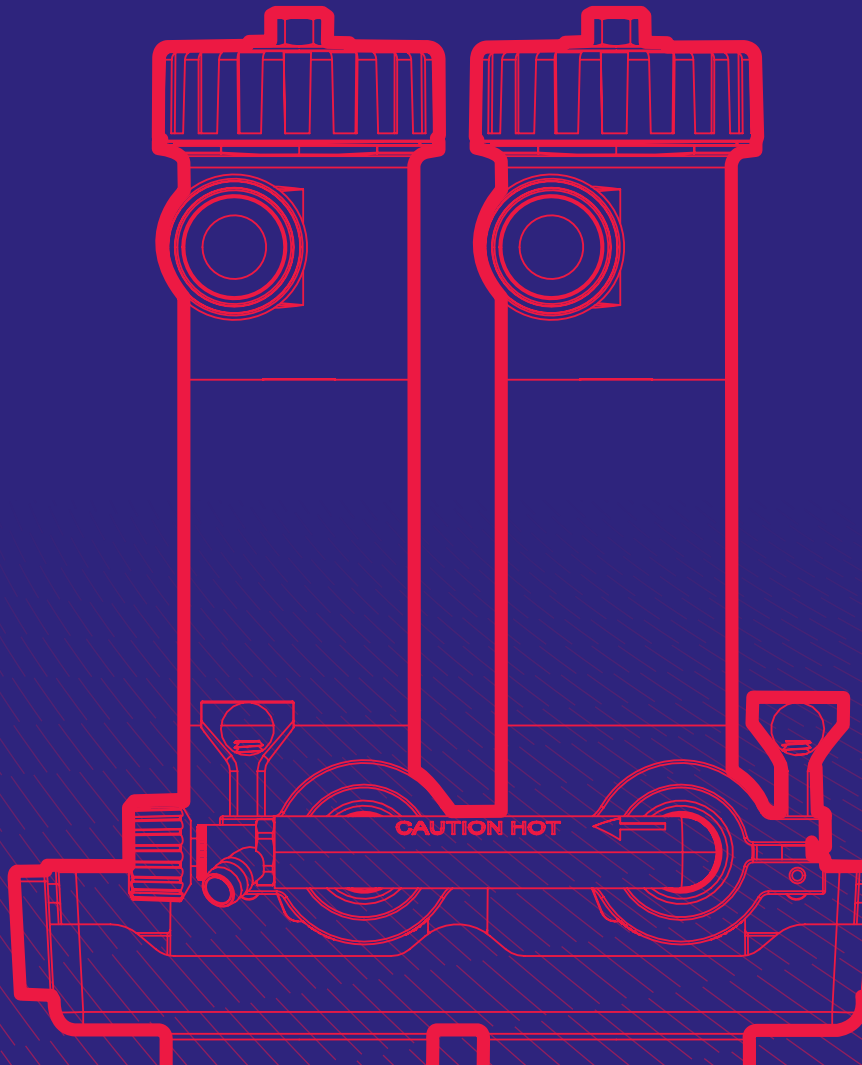




MagnaCleanse2

Advanced Central Heating System Flushing

User Guide for Open Vented Systems



Important

CAUTION:



MagnaCleanse® filters contain strong magnets. Keep away from all electrical devices, bank cards and other magnetic devices.



MagnaCleanse filters contain strong magnets. Caution should be taken at all times when handling if you have a pacemaker fitted.



MagnaCleanse filters are pressurised devices. Always release pressure before servicing.



MagnaCleanse system will be hot in operation. Handle with care.



Check jubilee clips and hoses are secure before and during use.



Monitor *MagnaCleanse* during operation.



Jubilee clips should be secured half an inch from the end of the hose. Once the system heats up, it may be necessary to tighten the clip, to ensure it is clamped down. Red protection caps fit onto the ends of the jubilee clips to protect the installer against the sharp edges.

For the most up to date version of the *MagnaCleanse* User Guide visit adey.com.
Warranty Terms & Conditions can be found at adey.com

IMPORTANT:

The following instructions are designed to support engineers in the safe and effective installation and servicing and should be followed at all times. The lid seal should be checked for wear when servicing *MagnaCleanse*. It is Best Practice to replace the lid seal at each service. To arrange replacements please visit adeyspares.co.uk or contact the ADEY Team on +44 (0) 1242 546717.

- Always follow the electrical and safety standards when using a *MagnaCleanse* unit.
- It is recommended that the *MagnaCleanse* unit is used by a qualified heating engineer.
- Care should be taken when handling. During transportation, secure the unit properly to prevent any damage. If this product is not being installed immediately, ensure it is stored in a dry, frost-free location in its original packaging.
- These product assemblies contain valuable materials which can be recovered or recycled. At the end of the product's useful life, please leave it at an appropriate local civic waste collection point.
- Use tool (provided in pack) to tighten lid.

Scan for Quick Start video link:



ADEY take no responsibility for the condition, functionality, or suitability of the existing pipework or system to which this product is fitted.

It is the responsibility of the installer or end-user to ensure that the existing infrastructure is in an adequate state to accommodate the product and operate safely.

If you have any concerns please contact ADEY Customer Service.

Telephone: +44 1242 546717 Email: info@adey.com

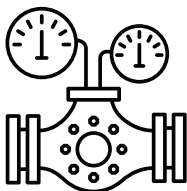
Any issues, damages, or failures arising from the condition of the existing system are entirely outside our scope of liability.

The unit must not be fitted in any way other than described in the Installation Instructions and any misuse or unauthorised modifications to the unit or associated components and systems could invalidate the guarantee. The manufacturer accepts no liability arising from any such actions. This does not affect your statutory rights.

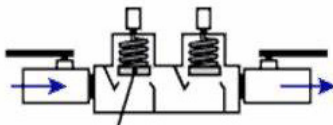
For safety information please refer to assembly guide.

RECOMMENDED – for best results use ADEY Chemicals

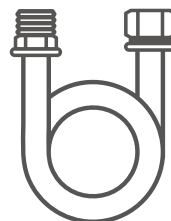
NOT INCLUDED:



Pressure reducing valve and gauge

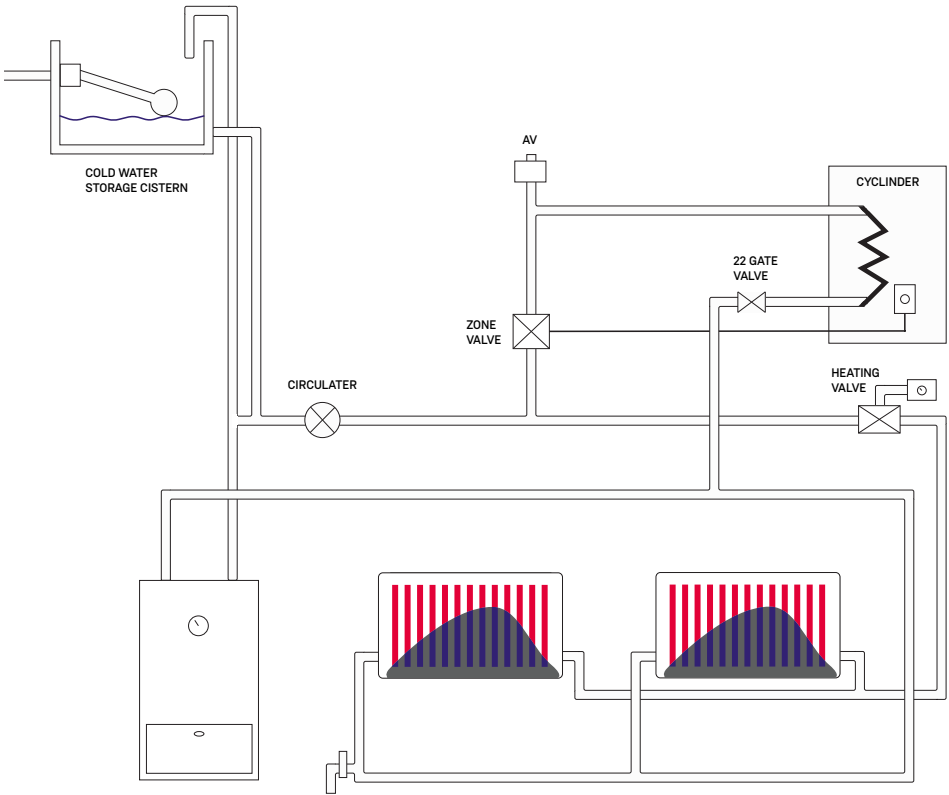


Double check valve



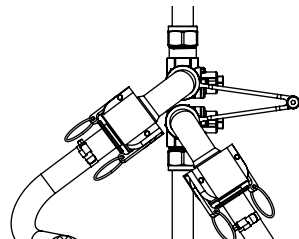
Flexi-isolator-hoses

Instructions

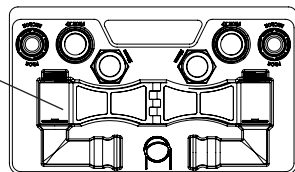


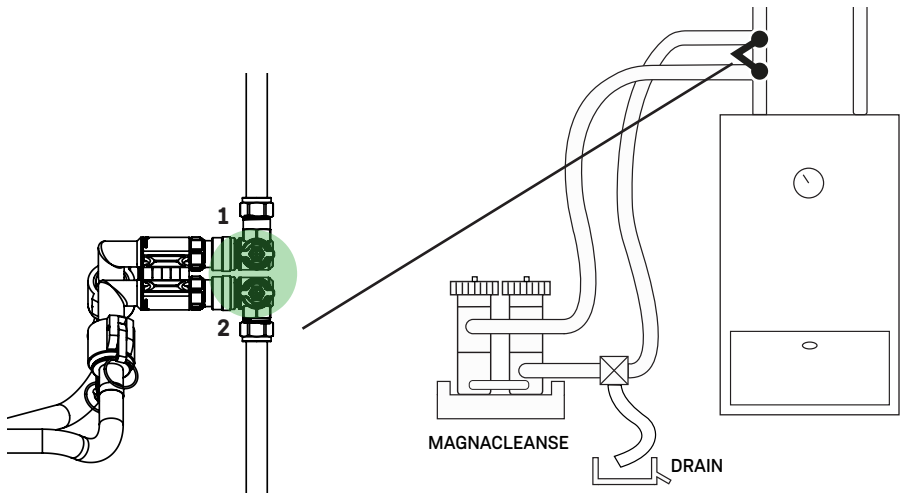
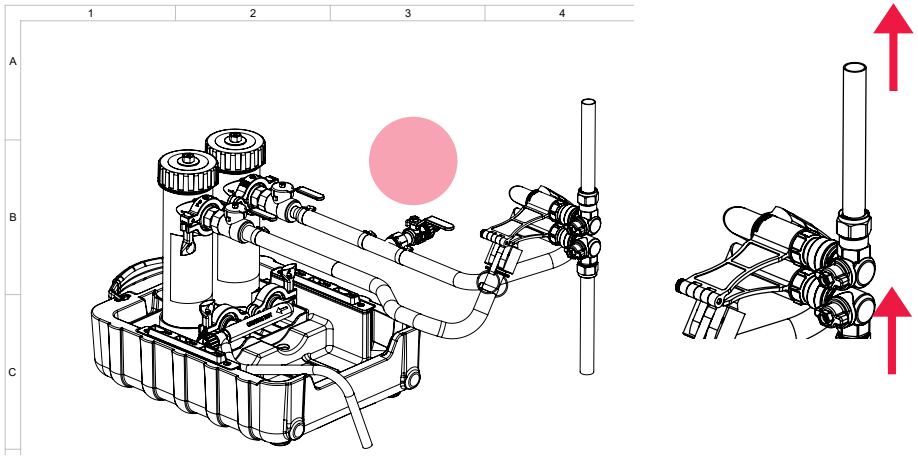
- 1 Identify system type and confirm existing controls are fully operational before starting process

Remove filter canister or install new *MagnaClean*[®] filter, using the filter valves to connect the HTV (Hose to Valve butterfly). Ensure both valves are in the ON position.

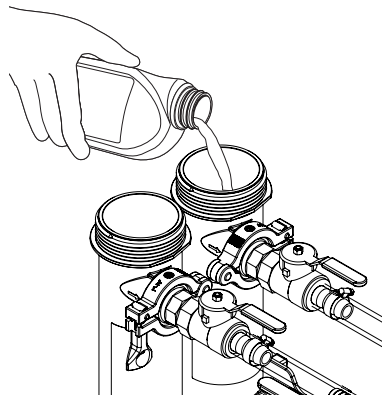


* CHECK JUBILEE CLIPS ARE SECURE BEFORE & DURING OPERATION

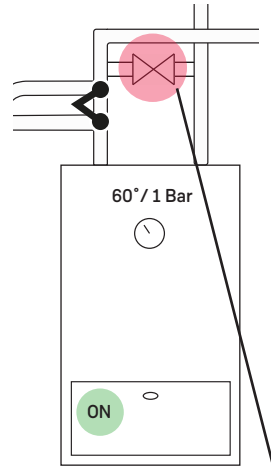
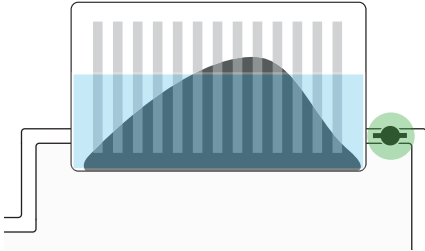




2 Add ADEY MC5+® or MC3+® (as appropriate)



- 3** Re-fill and re-pressurise system only filling radiators to 50% full

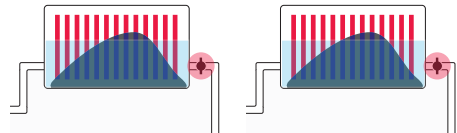


- 4** With all radiator valves fully open (including lock shields), switch on the heating (approx. 60°C) to allow chemical to circulate.

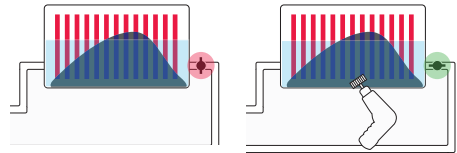
- 5** Measures must be taken to prevent by-pass occurring between the flow and return. This could be internal to the boiler or externally installed by-pass

- 6** *Vibraclean* process

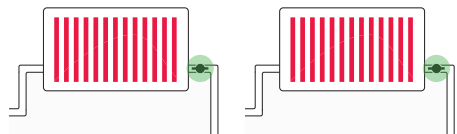
Using an SDS drill on chisel action, use the *Vibraclean* to loosen stubborn debris. Continue this process until the return hose on the *MagnaCleanse* runs clear.



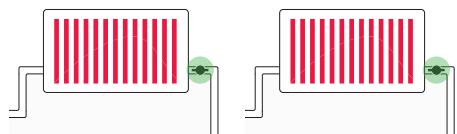
- 7** Isolate all radiators and starting with one furthest away from the boiler, open each radiator in turn to undertake the *Vibraclean* process



- 8** Repeat steps 6-7 on all radiators, moving from the furthest away, to the nearest to the boiler



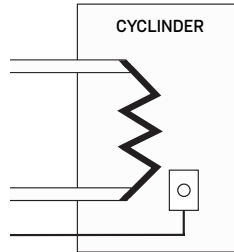
- 9** Once *Vibraclean* process is complete across all radiators. Turn radiators fully on



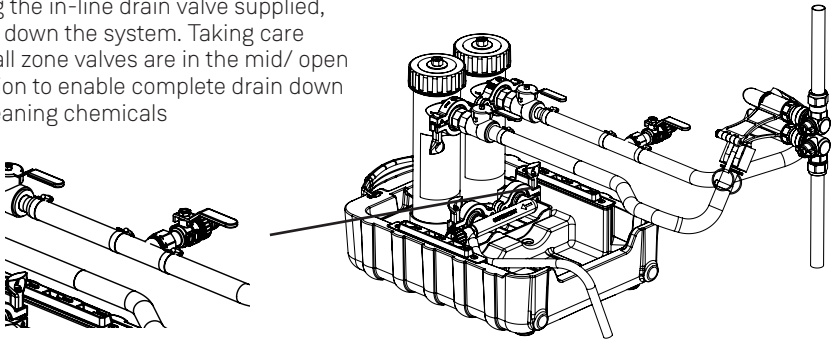
10 Fill and Vent all radiators

11 Allow to circulate for a further 15-20 mins to allow distribution of chemicals

12 Clean cylinder coil: Turn off heating. Open hot water port



13 Using the in-line drain valve supplied, drain down the system. Taking care that all zone valves are in the mid/ open position to enable complete drain down of cleaning chemicals

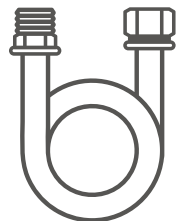
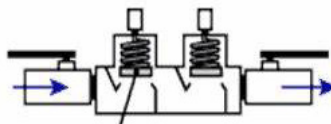
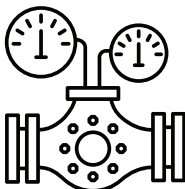


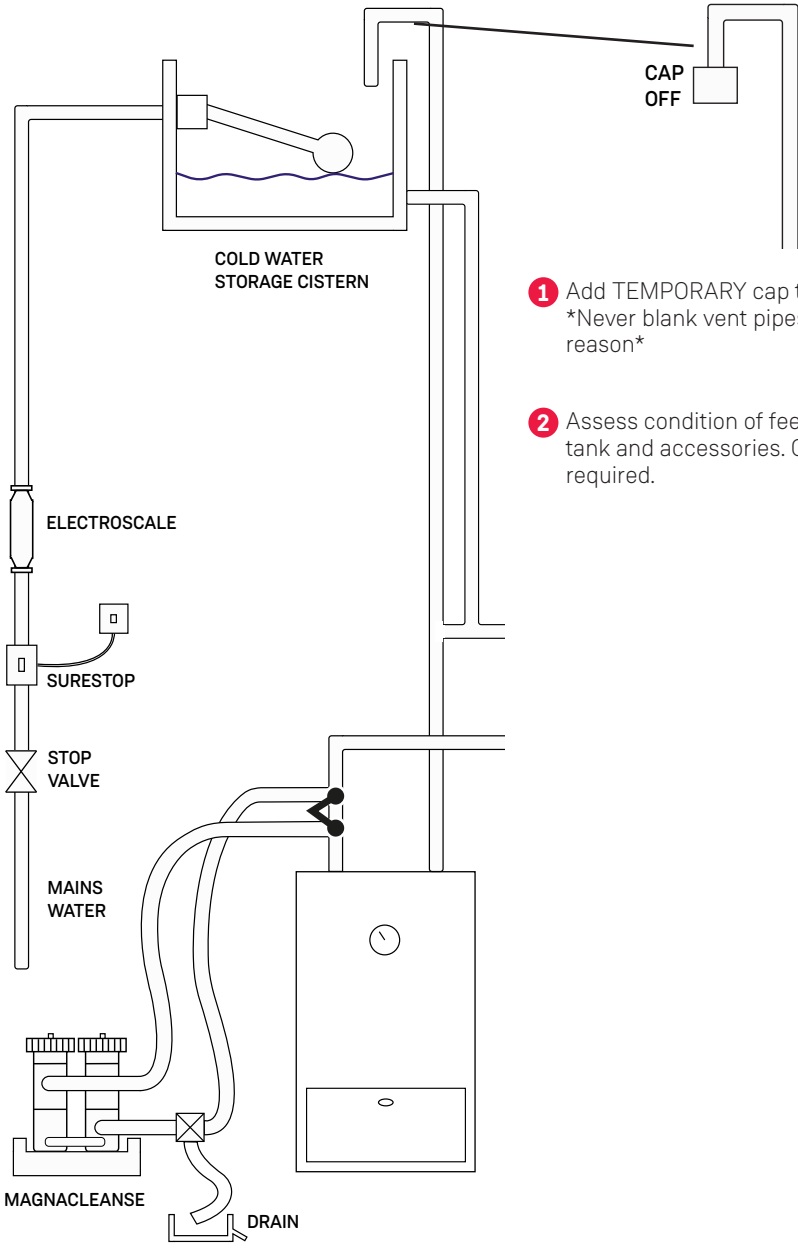
Cold flush with feed & expansion tank by-pass

To fully remove any remaining chemicals or debris a cold flush must be undertaken.

Ensure that the boiler is fully isolated electrically and is OFF and cannot be overridden until cold flush process is finished.

Connect Flexi-isolator-hoses + Pressure reducing valve and gauge + double check valve (not supplied)

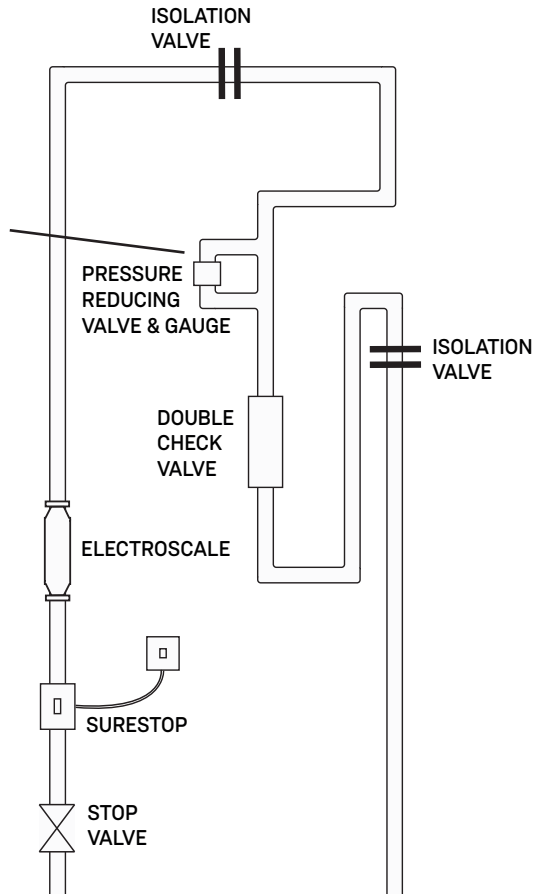




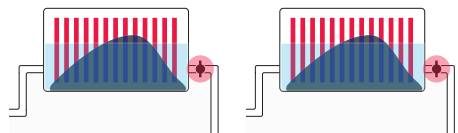
- 1** Add TEMPORARY cap to open vent.
Never blank vent pipes for any other reason
- 2** Assess condition of feed and expansion tank and accessories. Clean as required.

- 3** Set pressure reducing valve to under 1 bar pressure
ENSURE MAX .05 BAR MAINTAINED AND STATIC PRESSURE
CAUTION: DO NOT OVER PRESSURISE EXISTING HEATING SYSTEM DURING COLD FLUSH.
DOUBLE CHECK VALVE & PRESSURE VALVE & GAUGE

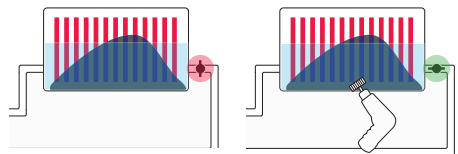
- 4** Depending on system layout (design type) ensure all motorised or 2-point valves have been operated in all positions to ensure appropriate cold flushing of the Primary pipework.



- 5** Isolate all radiators and starting with one furthest away from the boiler, open the cold feed to flush the system using the filling loop. *Take care not to over pressure the system.

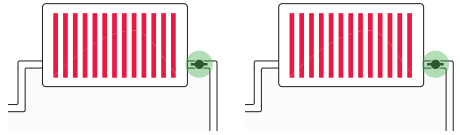


- 6** Open each radiator in turn to complete a cold flush. Continue this process until the drain hose runs clear before moving on to the next radiator.

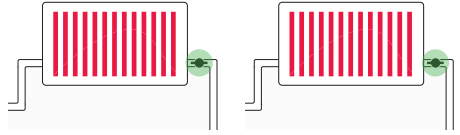


- 7** Recommend use of ADEY *RapidTest*[®] stick (PK2-02-06677) and turbidity tube can be used to check all suspended solids and magnetite have been fully removed.

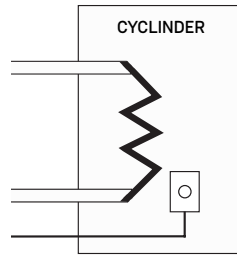
8 Repeat steps 5-7 on all radiators, moving from the furthest away, to the nearest to the boiler



9 Once cold flush process is complete across all radiators. Turn radiators fully on.



10 Repeat on cylinder



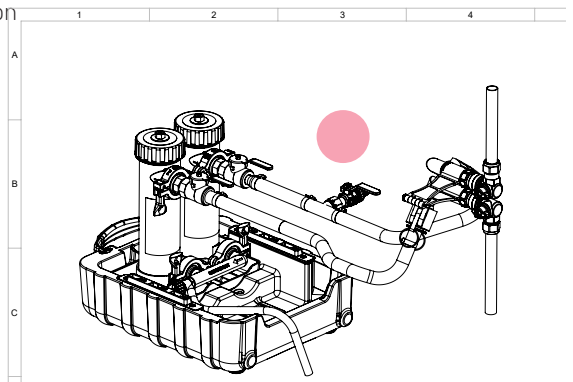
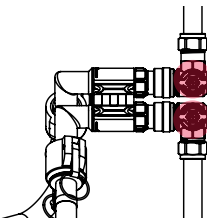
11 Flush the system on the return to ensure chemical is removed from boiler.

12 Remove cap from vent pipe

13 RE-CONNECT TO MAIN SUPPLY

14 RE-FILL SYSTEM

15 Turn both HTV valves to OFF position and remove *MagnaCleanse*.



16 Fill and Vent all radiators

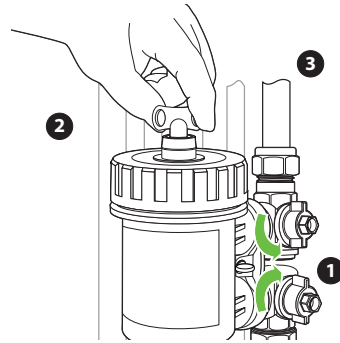
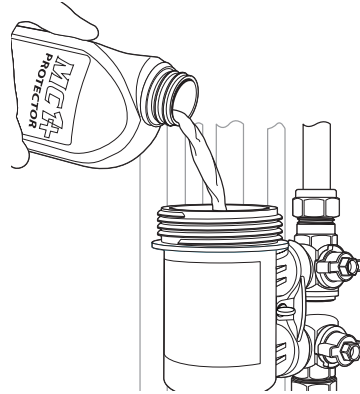
18 Add ADEY MC1+® to provide on going protection for the system.

19 Vent and open valves on filter.

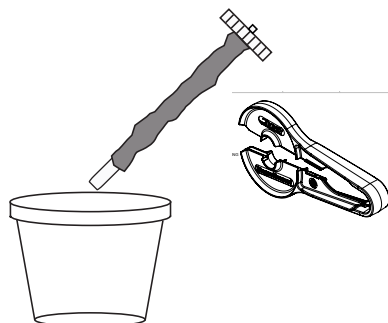
20 System can now be recommissioned and balanced.

22 Clean magnets. Bag and dispose of magnetite correctly.

17 Filter can now be re-installed



21 ADEY ProCheck® is recommended for complete peace of mind





Email: info@adey.com

www.adey.com

UK: ADEY Innovation Ltd, Unit 2, Indurent Park Haresfield, Stonehouse, GL10 3EZ, UK. +44 (0)1242 546700
EU: ADEY Innovation SAS, 119 bis, Rue de Colombes, 92600 Asnières sur Seine, France. +33 (0)4 50 18 33 33
US: ADEY Innovation LLC, 1209 N Orange Street, Wilmington, Delaware, 19801. +1 412 406 8292



Produced from recycled material

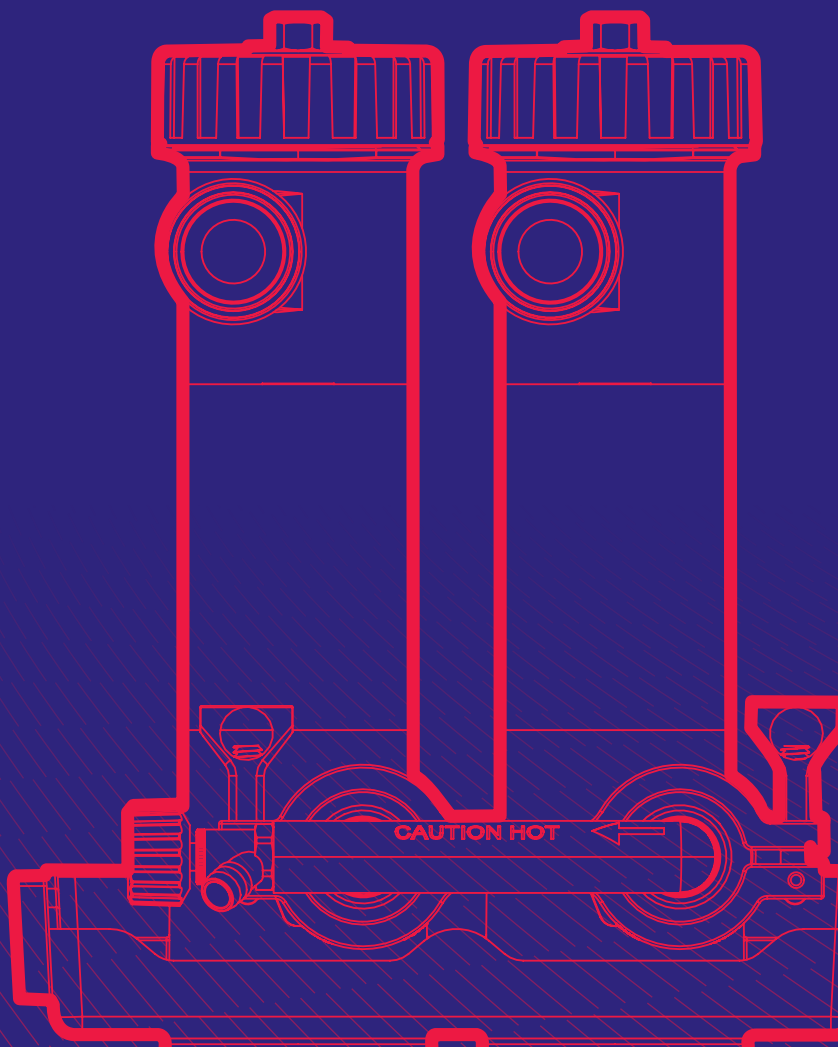
All ADEY marks are trademarks of Adey Holdings (2008) Limited. Please visit adey.com/trademarks for a list of ADEY marks
Copyright Adey Holdings (2008) Limited © 2022. All rights reserved.



MagnaCleanse2

Avansert spyling av sentralvarmesystemet

Brukerveiledning for kombinerte
og forseglede systemer



Viktig:



FORSIKTIG:



MagnaCleanse®-filtre inneholder sterke magneter. Holdes borte fra alle elektriske apparater, bankkort og andre magnetiske enheter.



MagnaCleanse -filtre inneholder sterke magneter. Vær alltid forsiktig ved håndtering hvis du har pacemaker.



MagnaCleanse -filtre er enheter under trykk. Ta alltid av trykket før service.



MagnaCleanse® -systemet vil være varmt under drift. Håndteres med forsiktighet.



Kontroller at jubileums-klips og slanger sitter godt fast før og under bruk.



Overvåk *MagnaCleanse* under drift.



Jubileumsklipsene skal festes en halv tomme fra enden av slangen. Når systemet varmes opp, kan det være nødvendig å stramme klemmen for å sikre at den sitter godt fast. Røde beskyttelsestetter passer på endene av jubilee-klipsene for å beskytte installatøren mot de skarpe kantene.

Du finner den nyeste versjonen av *MagnaCleanse*-brukerveiledningen på adey.com.
Du finner garantivilkår og betingelser på adey.com

VIKTIG:

- Følg alltid elektriske og andre relevante sikkerhetsstandarder ved installasjon av filter.
- Vi anbefaler at filteret installeres av en autorisert VVS-installatør.
- Utvis forsiktighet ved håndtering. Sørg for at enheten er sikkert festet under transport for å unngå skader. Hvis produktet ikke skal installeres med én gang, må det lagres i originalemballasjen på et tørt og frostfritt sted.
- Disse produktene inneholder verdifulle materialer som kan gjenvinnes. Når produktets levetid er utløpt, bør det leveres til et egnet mottak for skrapmetall.
- Bruk verktøyet (følger med i pakken) til å stramme lokket.

Scan for Quick Start video link:





DEY tar ikke ansvar for tilstanden, funksjonaliteten eller egnetheten til det eksisterende rørsystemet eller systemet som dette produktet er montert på.

Det er installatørens eller sluttbrukerens ansvar å sørge for at den eksisterende infrastrukturen er i tilstrekkelig stand til å ta imot produktet og fungere trygt.

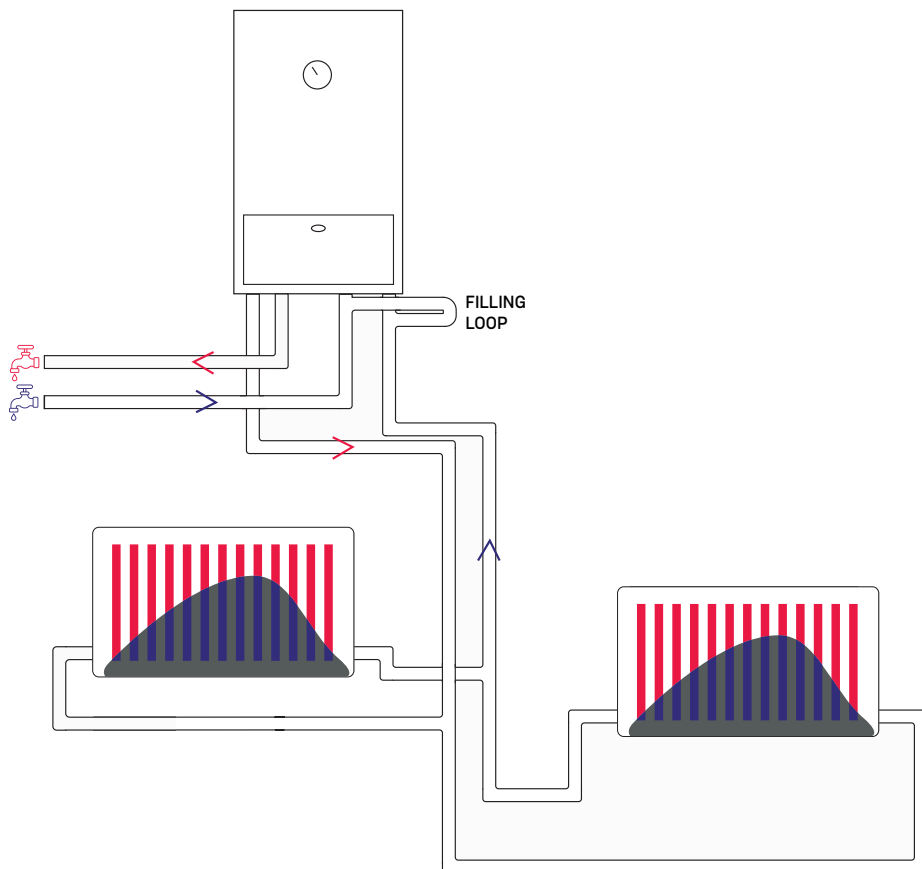
Hvis du har noen spørsmål, vennligst kontakt ADEY kundeservice. Telefon: +44 1242 546717 +44 1242 546717 E-post: info@adey.com

Eventuelle problemer, skader eller feil som skyldes tilstanden til det eksisterende systemet, er helt utenfor vårt ansvarsområde.

Enheten må ikke monteres på noen annen måte enn det som er beskrevet i installasjonsinstruksjonene, og misbruk eller uautoriserte endringer av enheten eller tilhørende komponenter og systemer kan gjøre garantien ugyldig.

Produsenten påtar seg ikke noe ansvar som følge av slike handlinger. Dette påvirker ikke dine lovbestemte rettigheter.

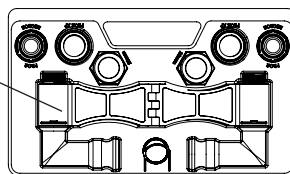
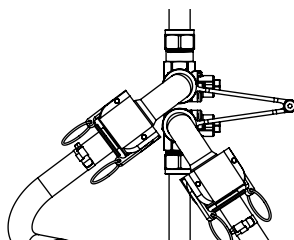
Instructions

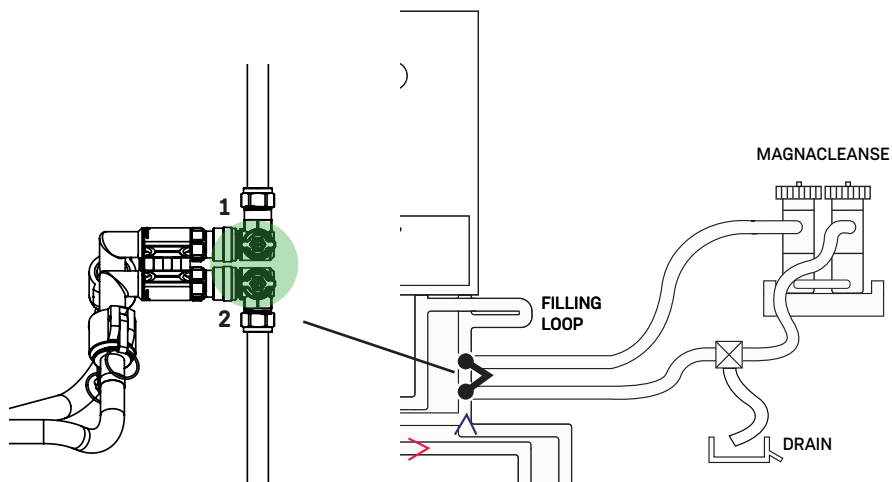
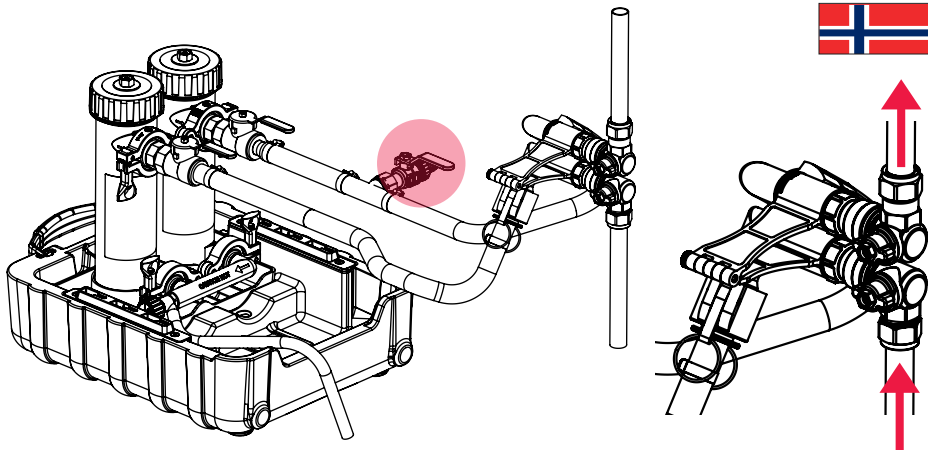


- 1 Identifiser systemtype og bekreft at eksisterende kontroller er i full drift før du starter prosessen

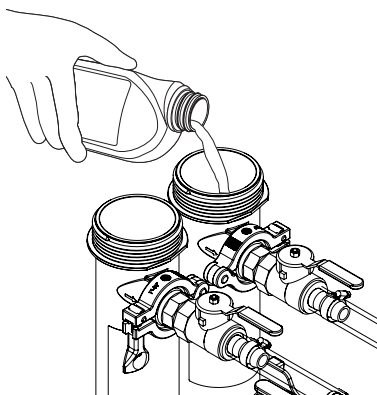
Fjern filterbeholderen eller installer et nytt *MagnaClean*[®]-filter ved å bruke filterventilene til å koble HTV-klemmen (slange til ventilklemme).

Sørg for at begge ventilene er i PÅ-posisjon.

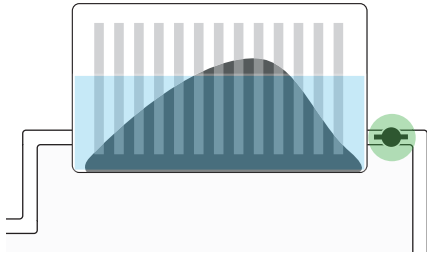




- 2 Legg til ADEY MC5+ eller MC3+ (etter behov)



- 3** Fyll på nytt og sett systemet under trykk, men fyll bare radiatorene til 50 %.



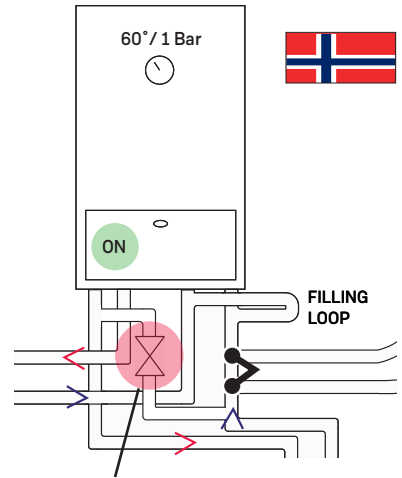
- 4** Med alle radiatorventiler helt åpne (inkludert låseskjermer), slå på varmen (ca. 60 °C) slik at kjemikaliene kan sirkulere.

- 6** *Vibraclean*-prosessen:
 Bruk en SDS-bormaskin med meisel for å løse gjenstridig rusk.
 Fortsett denne prosessen til returslangen på MagnaCleanse er ren.

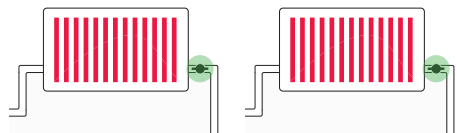
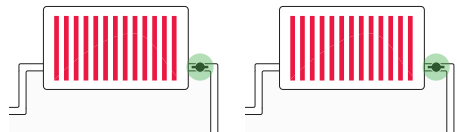
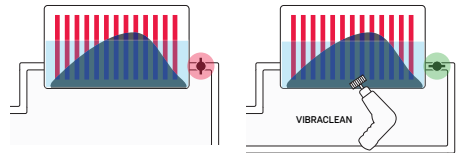
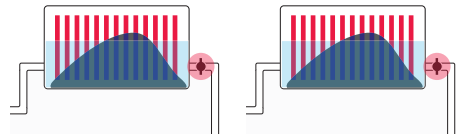
- 7** Isoler alle radiatorer, og begynn med den radiatoren som er lengst unna kjelen, og åpne hver radiator i tur og orden for å gjennomføre *vibraclean*-prosessen

- 8** Gjenta trinn 6-7 på alle radiatorene, fra de som er lengst unna, til de som er nærmest kjelen

- 9** Når *vibraclean*-prosessen er fullført på alle radiatorene. Slå radiatorene helt på.



- 5** Det må iverksettes tiltak for å hindre at det oppstår by-pass mellom tur og retur. Dette kan være internt i kjelen eller eksternt installert by-pass.



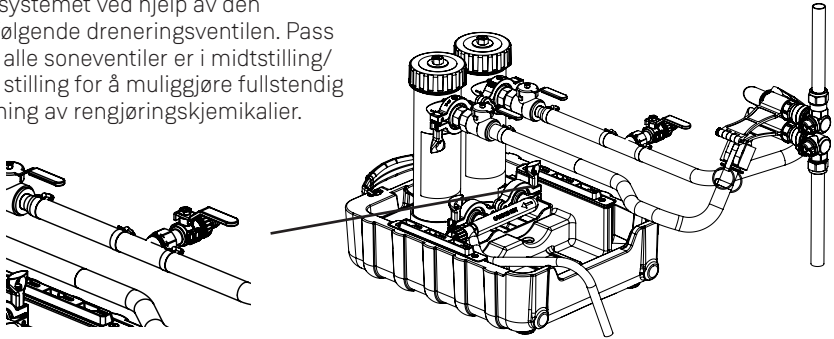


10 Fyll og luft ut alle radiatorer

11 La sirkulere i ytterligere 15-20 minutter for å fordele kjemikaliene

12 Kjele AV

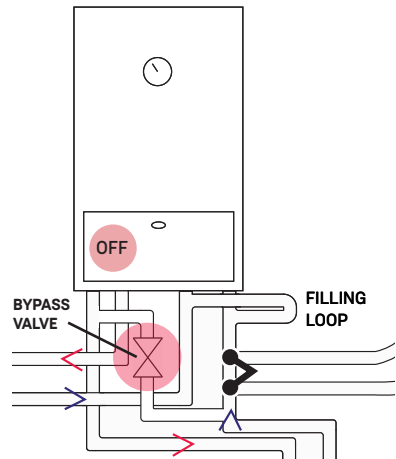
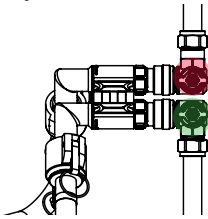
13 Tøm systemet ved hjelp av den medfølgende dreneringsventilen. Pass på at alle soneventiler er i midtstilling/åpen stilling for å muliggjøre fullstendig tømning av rengjøringskjemikalier.



Cold Flush

For å fjerne eventuelle gjenværende kjemikalier eller rester må det foretas en kaldspyling.

1 Isoler filterventilene på riktig måte, avhengig av plasseringen av påfyllingsløyfen.

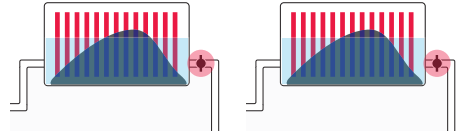


2 Isoler alle radiatorer, og begynn med den radiatoren som er lengst vekk fra kjelen, og åpne kaldtilførselen for å spyle systemet ved hjelp av påfyllingsløyfen. **Pass på å ikke overtrykke systemet for å unngå aktivering av trykkutløsningsventilen.*

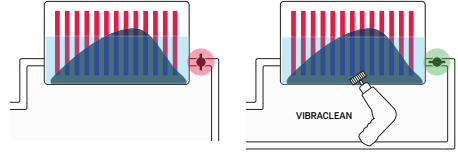
3 Åpne hver radiator i tur og orden for å fullføre en kaldspyling. Fortsett denne prosessen til avløpslangen er ren før du går videre til neste radiator.



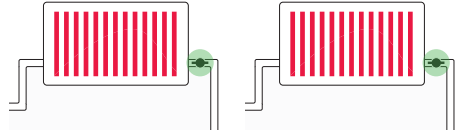
- 4 Gjenta trinn 2-4 på alle radiatorene, fra de som er lengst unna, til de som er nærmest kjelen



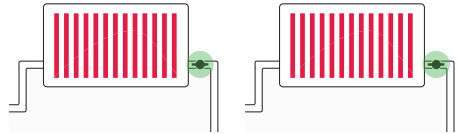
- 5 Anbefaler bruk av ADEY rapid test stick (PK2-02-06677) og turbiditetsrør for å kontrollere at alle suspenderte stoffer og magnetitt er fullstendig fjernet.



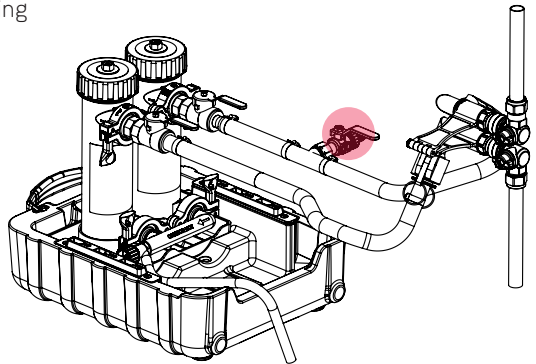
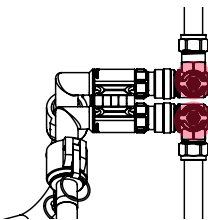
- 7 Slå av påfyllingssløyfen og koble fra slangen for å hindre tilbakestrømning ved behov



- 6 Når kaldspylingsprosessen er fullført på alle radiatorer. Slå radiatorene helt på.



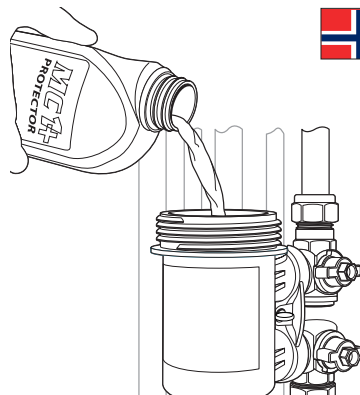
- 8 Vri begge HTV-ventilene til AV-stilling og fjern MagnaCleanse



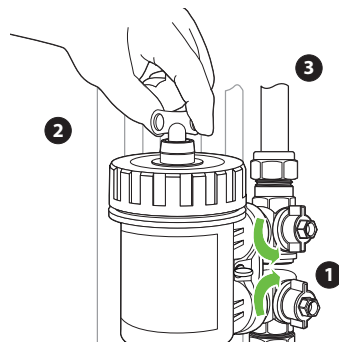
- 9 Fyll og luft ut alle radiatorer

- 10 Filteret kan nå installeres på nytt

- 11** Legg til ADEY MC1+ for å gi kontinuerlig beskyttelse av systemet



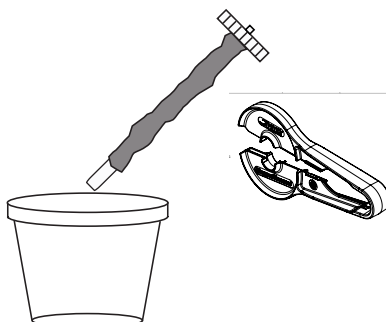
- 12** Ventilere og åpne ventiler på filteret



- 13** Systemet kan nå settes i drift på nytt og balanseres.

- 14** ADEY ProCheck® anbefales for full trygghet.

- 15** Rengjør magneter. Poser og kast magnetitt på riktig måte.





Email: info@adey.com

www.adey.com

UK: ADEY Innovation Ltd, Unit 2, Indurent Park Haresfield, Stonehouse, GL10 3EZ, UK. +44 (0)1242 546700
EU: ADEY Innovation SAS, 119 bis, Rue de Colombes, 92600 Asnières sur Seine, France. +33 (0)4 50 18 33 33
US: ADEY Innovation LLC, 1209 N Orange Street, Wilmington, Delaware, 19801. +1 412 406 8292



Produced from recycled material

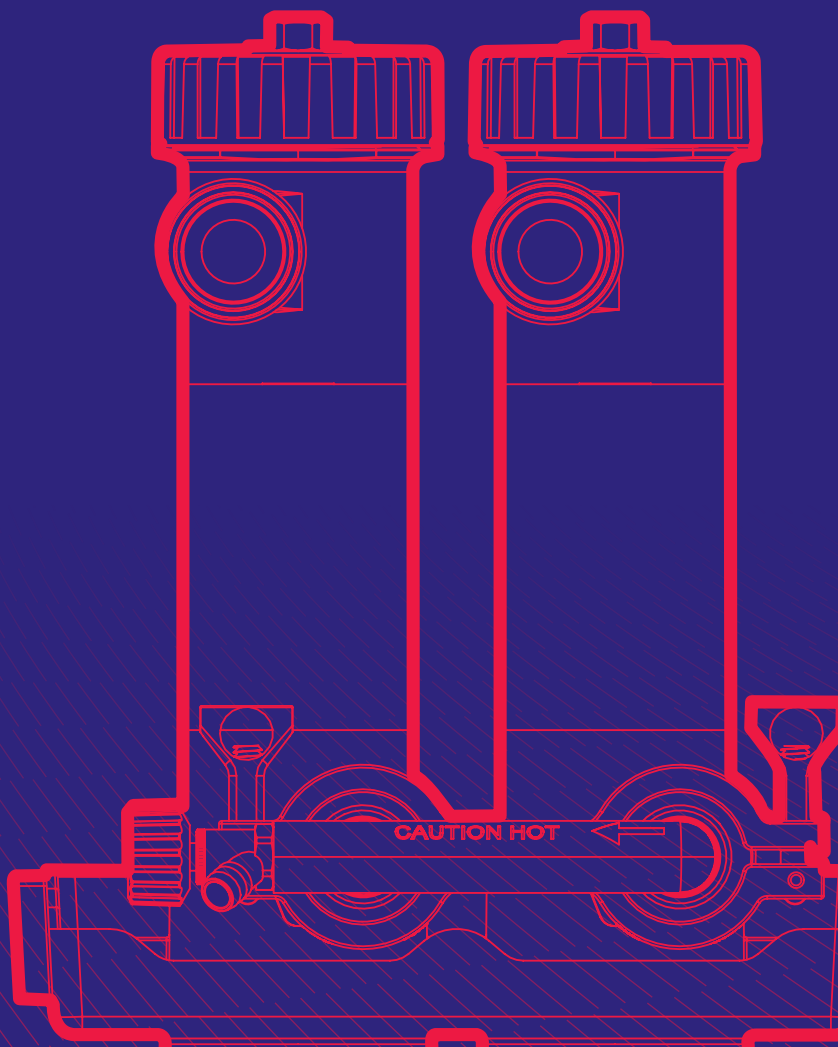
All ADEY marks are trademarks of Adey Holdings (2008) Limited. Please visit adey.com/trademarks for a list of ADEY marks
Copyright Adey Holdings (2008) Limited © 2022. All rights reserved.



MagnaCleanse2

Zaawansowane płukanie systemu centralnego ogrzewania

Podręcznik użytkownika dla systemów
łączonych i uszczelnionych



Ważny



UWAGA:



Filtry *MagnaCleanse*® zawierają silne magnesy. Przechowywać z dala od wszelkich urządzeń elektrycznych, kart bankowych i innych urządzeń magnetycznych.



Filtry *MagnaCleanse* zawierają silne magnesy. Należy zachować ostrożność podczas korzystania z urządzenia, jeśli użytkownik ma wszczepiony rozrusznik serca.



Filtry *MagnaCleanse* są urządzeniami ciśnieniowymi. Przed serwisowaniem należy zawsze zwolnić ciśnienie.



System *MagnaCleanse*® będzie gorący podczas pracy. Należy obchodzić się z nim ostrożnie.



Sprawdzić, czy klipsy jubilee i węże są dobrze zamocowane przed i w trakcie użytkowania.



Monitorować *MagnaCleanse* podczas pracy.



Klipsy jubileuszowe powinny być zamocowane pół cala od końca węża. Gdy system się nagrzeje, może być konieczne dokręcenie klipsa, aby upewnić się, że jest zaciśnięty.

Czerwone nakładki ochronne pasują na końce klipsów jubileuszowych, aby chronić instalatora przed ostrymi krawędziami. Najbardziej aktualną wersję instrukcji obsługi *MagnaCleanse* można znaleźć na stronie adey.com. Warunki gwarancji można znaleźć na stronie adey.com

WAŻNY

- Podczas instalacji filtra należy zawsze uwzględnić normy bezpieczeństwa elektrycznego i bezpieczeństwa ogólnego.
- Zaleca się powierzenie instalacji filtra wykwalifikowanemu monterowi.
- Należy zachować ostrożność w trakcie obsługi. Podczas transportu należy odpowiednio zabezpieczyć urządzenie, aby zapobiec jego uszkodzeniu. Jeśli produkt nie jest] zainstalowany natychmiast, należy go przechowywać w oryginalnym opakowaniu, chroniąc przed wilgocią i mrozem.
- Produkty zawierają cenne materiały, które można odzyskać lub poddać recyklingowi. Po zakończeniu użytkowania produktu należy oddać go do punktu zbiórki odpadów komunalnych.
- Do zamknięcia pokrywy służy narzędzie zawarte zestawie

Skanuj kod QR, aby uzyskać link do filmu wprowadzającego:





ADEY nie ponosi odpowiedzialności za stan, funkcjonalność lub przydatność istniejącej instalacji rurowej lub systemu, w którym montowany jest ten produkt.

Obowiązkiem instalatora lub użytkownika końcowego jest upewnienie się, że istniejąca infrastruktura jest w odpowiednim stanie, aby pomieścić produkt i działać bezpiecznie.

W razie jakichkolwiek wątpliwości prosimy o kontakt z Działem Obsługi Klienta ADEY.
Telefon: +44 1242 546717 Email: info@adey.com

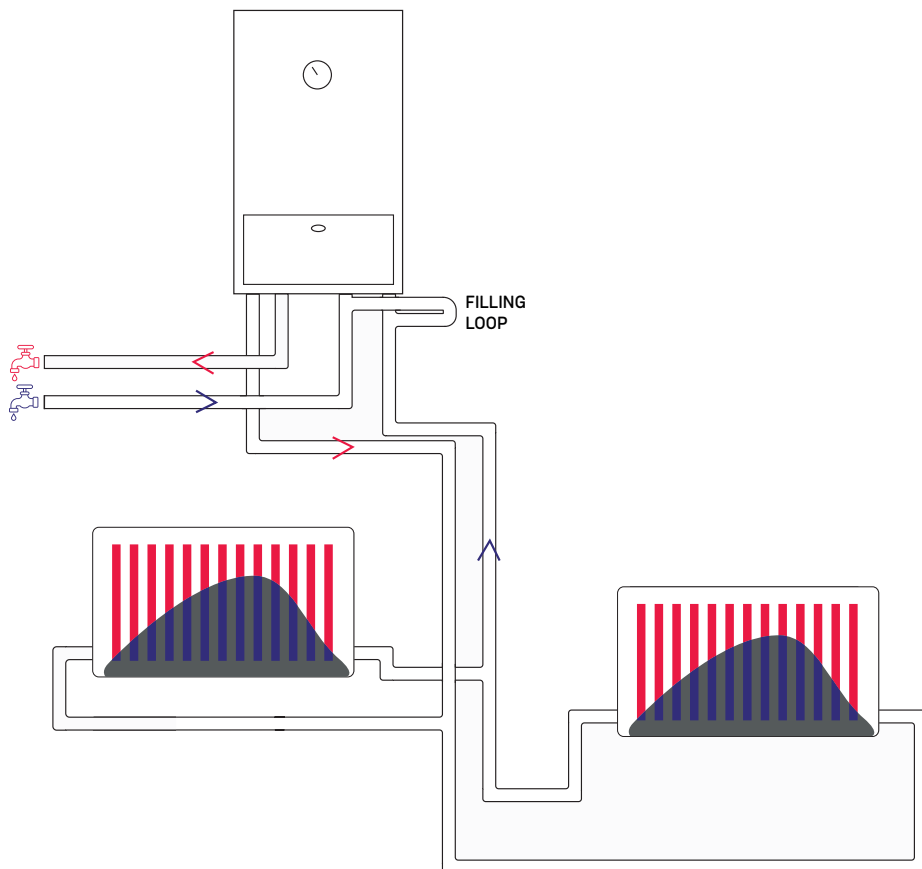
Wszelkie problemy, uszkodzenia lub awarie wynikające ze stanu istniejącego systemu są całkowicie poza zakresem naszej odpowiedzialności.

Urządzenie nie może być montowane w sposób inny niż opisany w instrukcji instalacji, a wszelkie niewłaściwe użycie lub nieautoryzowane modyfikacje urządzenia lub powiązanych komponentów i systemów mogą spowodować unieważnienie gwarancji.

Producent nie ponosi żadnej odpowiedzialności wynikającej z takich działań. Nie ma to wpływu na prawa ustawowe użytkownika.

Informacje dotyczące bezpieczeństwa można znaleźć w instrukcji montażu

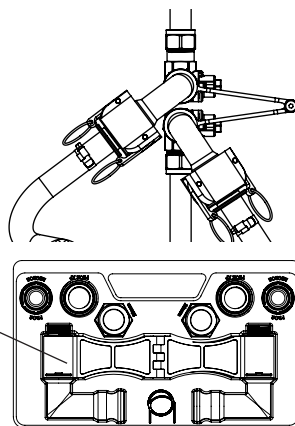
ZALECANE - w celu uzyskania najlepszych rezultatów należy stosować środki chemiczne ADEY

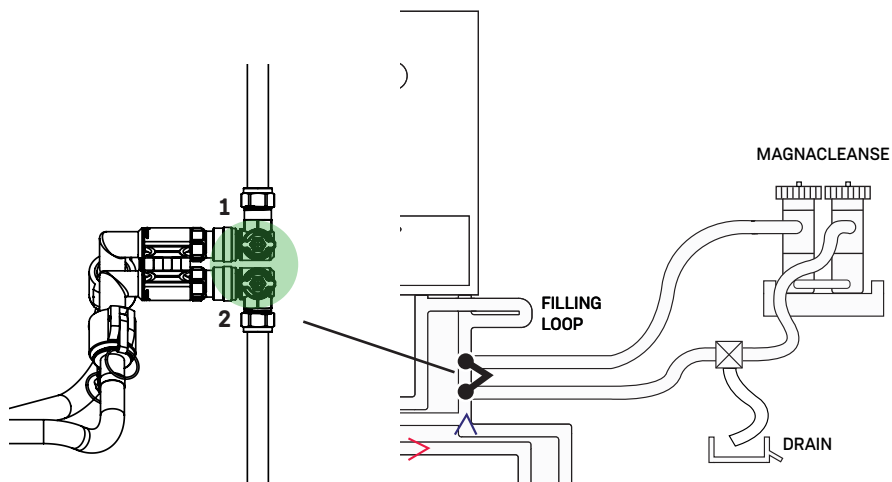
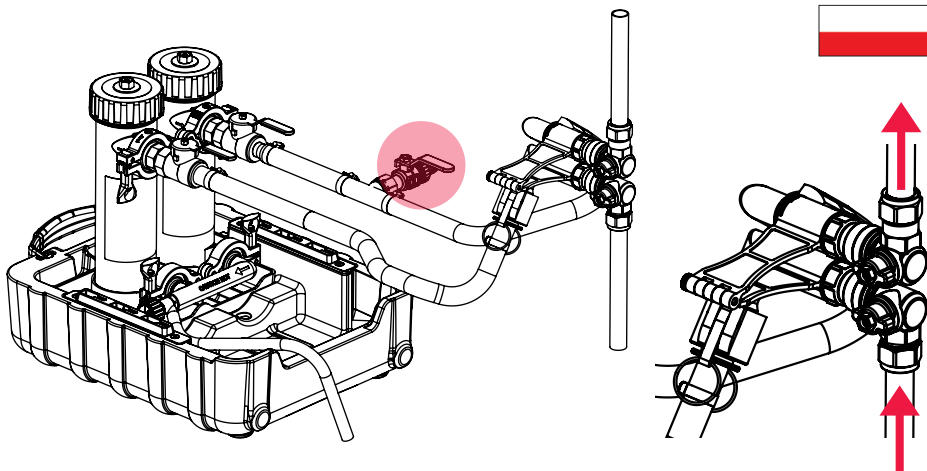


- 1 Określenie typu systemu i potwierdzenie, że istniejące elementy sterujące są w pełni sprawne przed rozpoczęciem procesu.

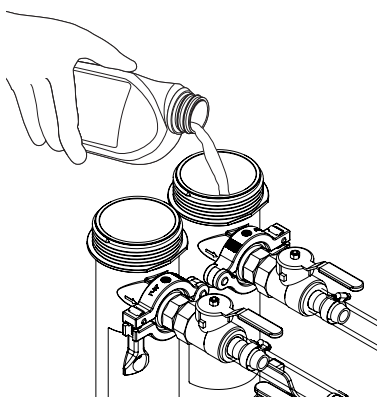
Wyjmij filtr pochłaniający lub zainstaluj nowy filtr **MagnaClean**, używając zaworów filtra do podłączenia zacisku HTV (zacisk węża do zaworu).

Upewnij się, że oba zawory znajdują się w pozycji ON

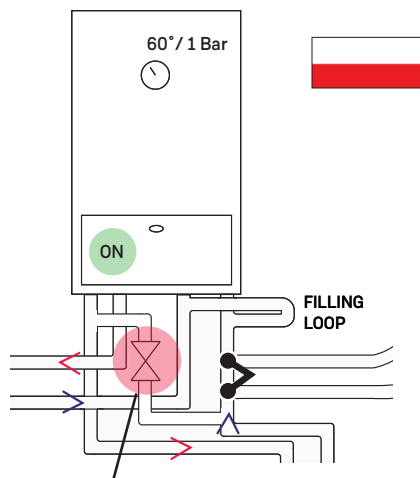
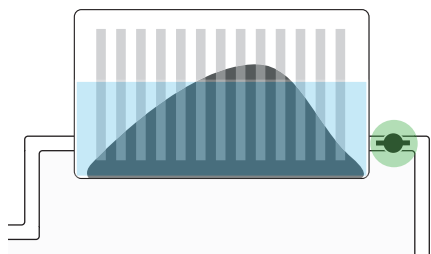




2 Dodaj ADEY MC5+® lub MC3+®
(odpowiednio)



- 3 Ponownie napełnij i zwiększ ciśnienie w układzie, napełniając grzejniki tylko do 50%.



- 4 Przy całkowicie otwartych wszystkich zaworach grzejnikowych (łącznie z osłonami blokującymi) włącz ogrzewanie (ok. 60°C), aby umożliwić cyrkulację środka chemicznego.

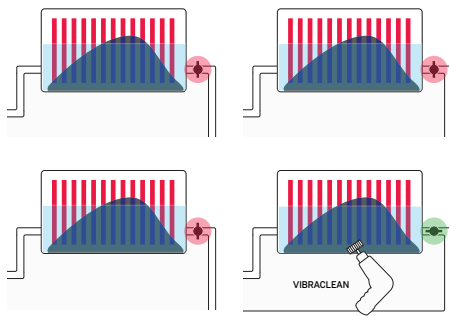
- 5 Należy podjąć środki zapobiegające występowaniu obejścia między przepływem a powrotem. Może to być obejście wewnątrz kotła lub obejście zainstalowane na zewnątrz.

- 6 Proces *Vibraclean*:

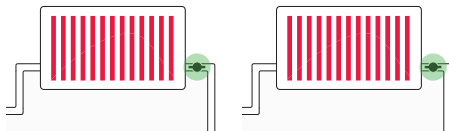
Używając wiertła SDS z funkcją dłuta, użyj *vibracleanu*, aby poluzować uporczywe zanieczyszczenia.

Kontynuuj ten proces, aż wąż powrotny *MagnaCleanse* będzie czysty.

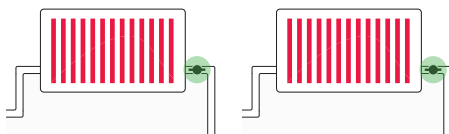
- 7 Odizolować wszystkie grzejniki i zaczynając od grzejnika najbardziej oddalonego od kotła, otwierać kolejno każdy grzejnik w celu przeprowadzenia procesu vibracji.



- 8 Powtórz kroki 6-7 na wszystkich grzejnikach, przechodząc od najbardziej oddalonego do najbliższego bojlera.



- 9 Po zakończeniu procesu vibracji we wszystkich grzejnikach. Całkowicie włącz grzejniki.

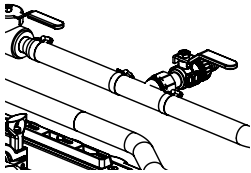




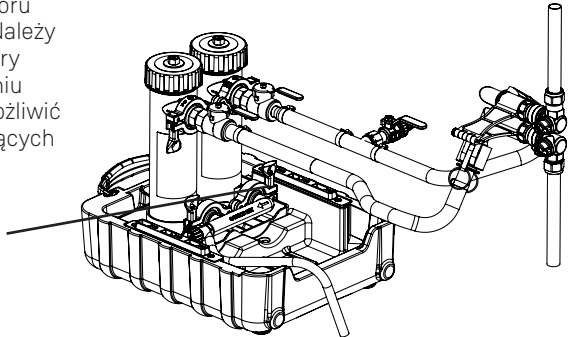
10 Napętnić i odpowietrzyć wszystkie grzejniki

12 Kocioł wyłączony

13 Za pomocą dostarczonego zaworu spustowego opróżnić system. Należy upewnić się, że wszystkie zawory strefowe znajdują się w położeniu środkowym/otwartym, aby umożliwić całkowite spuszczenie czyszczących środków chemicznych.



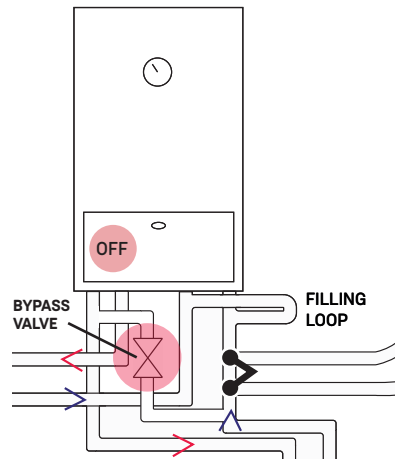
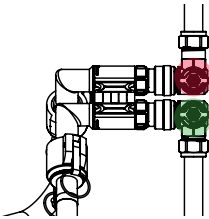
11 Pozostawić w obiegu na kolejne 15-20 minut, aby umożliwić rozproszanie chemikaliów.



ZIMNA PŁUKANKA

Aby w pełni usunąć wszelkie pozostałości chemikaliów lub zanieczyszczeń, należy przeprowadzić płukanie na zimno.

1 Odpowiednio odizolować zawory filtra, w zależności od lokalizacji pętli napełniania.

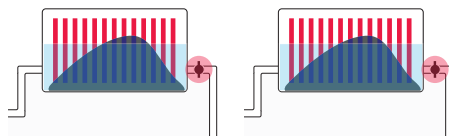


2 Odizolować wszystkie grzejniki i zaczynając od grzejnika najbardziej oddalonego od bojlera, otworzyć dopływ zimnej wody, aby przepłukać system za pomocą pętli napełniającej. **Należy uważać, aby nie przekroczyć ciśnienia w układzie, aby uniknąć aktywacji zaworu zwalnającego ciśnienie.*

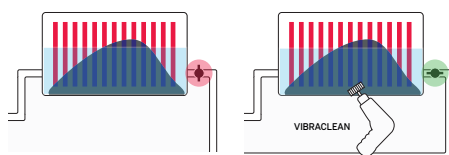
3 Otwórz kolejno każdą chłodnicę, aby zakończyć płukanie na zimno. Kontynuuj ten proces, aż wąż spustowy będzie czysty, a następnie przejdź do następnej chłodnicy



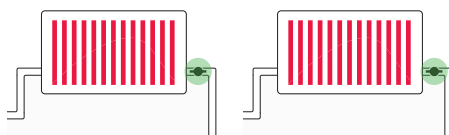
- 4 Powtórz kroki 2-4 na wszystkich grzejnikach, przechodząc od najbardziej oddalonego do najbliższego bojlera.



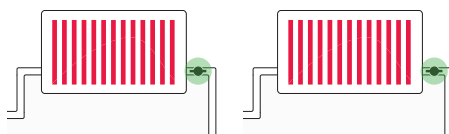
- 5 Zaleca się użycie szybkiego testu ADEY (PK2-02-06677) i rurki mętności, aby sprawdzić, czy wszystkie zawieszone ciała stałe i magnetyt zostały całkowicie usunięte.



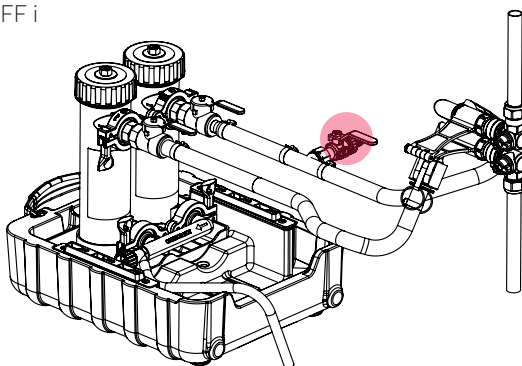
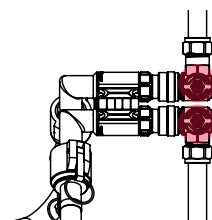
- 7 W razie potrzeby wyłącz pętlę napędzania i odłącz wąż, aby zapobiec przepływowi wstecznemu.



- 6 Po zakończeniu procesu płukania na zimno wszystkich grzejników. Całkowicie włącz grzejniki.



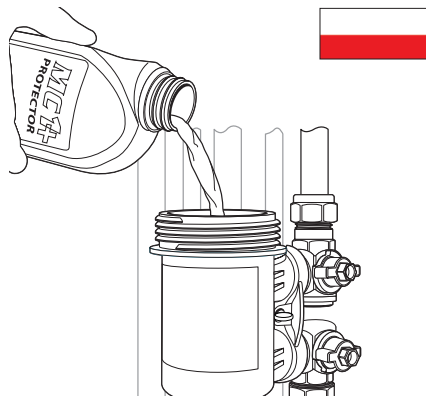
- 8 Ustaw oba zawory HTV w pozycji OFF i usuń *MagnaCleanse*



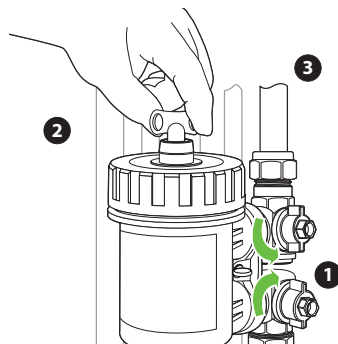
- 9 Napełnić i odpowietrzyć wszystkie grzejniki

- 10 Filtr można teraz zainstalować ponownie

- 11** Dodaj ADEY MC1+, aby zapewnić ciągłą ochronę systemu



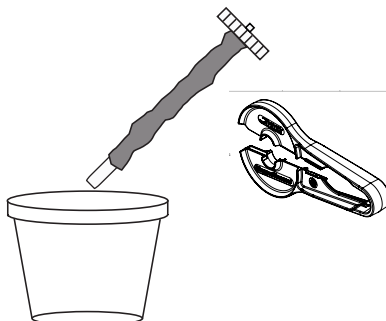
- 12** Zawory odpowietrzające i otwierające na filtrze



- 13** System można teraz ponownie uruchomić i zrównoważyć.

- 14** ADEY ProCheck® jest zalecany dla pełnego spokoju.

- 15** Oczyszczyć magnesy. Magnetyt należy prawidłowo zapakować i zutylizować.





Email: info@adey.com

www.adey.com

UK: ADEY Innovation Ltd, Unit 2, Indurent Park Haresfield, Stonehouse, GL10 3EZ, UK. +44 (0)1242 546700
EU: ADEY Innovation SAS, 119 bis, Rue de Colombes, 92600 Asnières sur Seine, France. +33 (0)4 50 18 33 33
US: ADEY Innovation LLC, 1209 N Orange Street, Wilmington, Delaware, 19801. +1 412 406 8292



Wyprodukowane z materiałów pochodzących z recyklingu

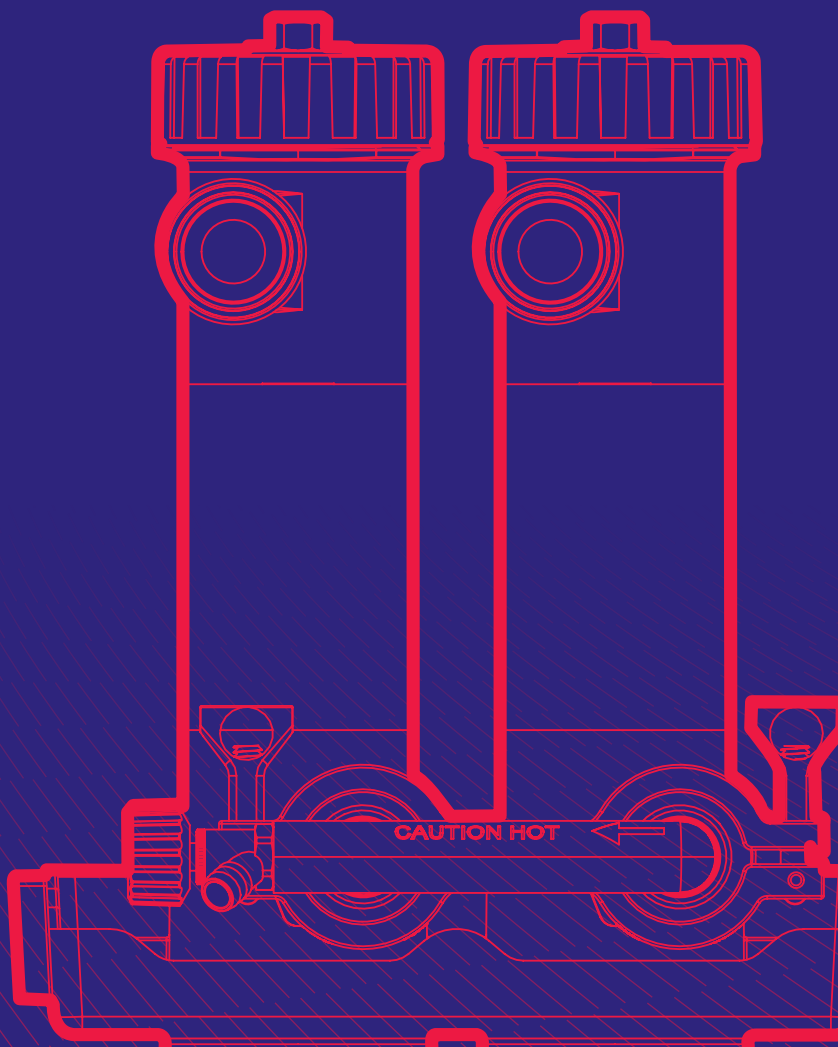
All ADEY marks are trademarks of Adey Holdings (2008) Limited. Please visit adey.com/trademarks for a list of ADEY marks
Copyright Adey Holdings (2008) Limited © 2022. All rights reserved.



MagnaCleanse2

Προηγμένο ξέπλυμα συστήματος κεντρικής θέρμανσης

Οδηγός χρήσης για συνδυαστικά και
σφραγισμένα συστήματα



Σημαντικός



ΠΡΟΣΟΧΗ:



Τα φίλτρα MagnaCleanse® περιέχουν ισχυρούς μαγνήτες. Κρατήστε τα μακριά από όλες τις ηλεκτρικές συσκευές, τις τραπεζικές κάρτες και άλλες μαγνητικές συσκευές.



Τα φίλτρα MagnaCleanse® περιέχουν ισχυρούς μαγνήτες. Θα πρέπει να δίνεται προσοχή ανά πάσα στιγμή κατά το χειρισμό, εάν έχετε τοποθετήσει βηματοδότη.



Τα φίλτρα MagnaCleanse® είναι συσκευές υπό πίεση. Πάντα να απελευθερώνετε την πίεση πριν από τη συντήρηση.



Το σύστημα MagnaCleanse® θα είναι ζεστό κατά τη λειτουργία. Να το χειρίζεστε με προσοχή.



Ελέγξτε ότι οι συνδετήρες jubilee και οι εύκαμπτοι σωλήνες είναι ασφαλείς πριν και κατά τη διάρκεια της χρήσης.



Παρακολουθείτε το MagnaCleanse κατά τη διάρκεια της λειτουργίας.



Οι συνδετήρες Jubilee πρέπει να ασφαρίζονται σε απόσταση μισής ίντσας από το άκρο του εύκαμπτου σωλήνα. Μόλις το σύστημα θερμανθεί, μπορεί να χρειαστεί να σφίξετε το κλιπ, για να διασφαλίσετε ότι είναι στερεωμένο. Τα κόκκινα προστατευτικά καλύμματα προσαρμίζονται στα άκρα των κλιπ jubilee για να προστατεύουν τον εγκαταστάτη από τις αιχμηρές άκρες.

ΣΗΜΑΝΤΙΚΟΣ

- Κατά την εγκατάσταση φίλτρων, βεβαιωθείτε ότι πληρούνται πάντα τα πρότυπα ηλεκτρικής ασφάλειας.
- Συνιστάται η εγκατάσταση του φίλτρου να πραγματοποιείται από πιστοποιημένο μηχανικό θέρμανσης.
- Απαιτείται προσοχή κατά τον χειρισμό. Κατά τη μεταφορά, ασφαλίστε κατάλληλα τη μονάδα για την πρόληψη της πρόκλησης βλάβης. Εάν αυτό το προϊόν δεν εγκατασταθεί αμέσως, βεβαιωθείτε ότι παραμένει αποθηκευμένο εντός της αρχικής του συσκευασίας σε ξηρή τοποθεσία χωρίς πάγο.
- Τα συγκροτήματα αυτού του προϊόντος περιέχουν πολύτιμα υλικά τα οποία μπορούν να ανακτηθούν ή να ανακυκλωθούν. Στο τέλος της ωφέλιμης ζωής του προϊόντος, παραδώστε το σε κατάλληλο τοπικό σημείο συλλογής αστικών αποβλήτων.
- Για το σφίξιμο του καπακιού χρησιμοποιήστε το εργαλείο (που παρέχεται στη συσκευασία)

Σάρωση για το σύνδεσμο βίντεο Γρήγορης εκκίνησης





Η ADEY δεν αναλαμβάνει καμία ευθύνη για την κατάσταση, τη λειτουργικότητα ή την καταλληλότητα των υφιστάμενων σωληνώσεων ή του συστήματος στο οποίο τοποθετείται το προϊόν αυτό.

Είναι ευθύνη του εγκαταστάτη ή του τελικού χρήστη να διασφαλίσει ότι η υπάρχουσα υποδομή είναι σε κατάλληλη κατάσταση για να φιλοξενήσει το προϊόν και να λειτουργήσει με ασφάλεια.

Εάν έχετε οποιοσδήποτε ανησυχίες, παρακαλούμε επικοινωνήστε με την υπηρεσία εξυπηρέτησης πελατών της ADEY. Τηλέφωνο: +44 1242 546717 Email: info@adey.com

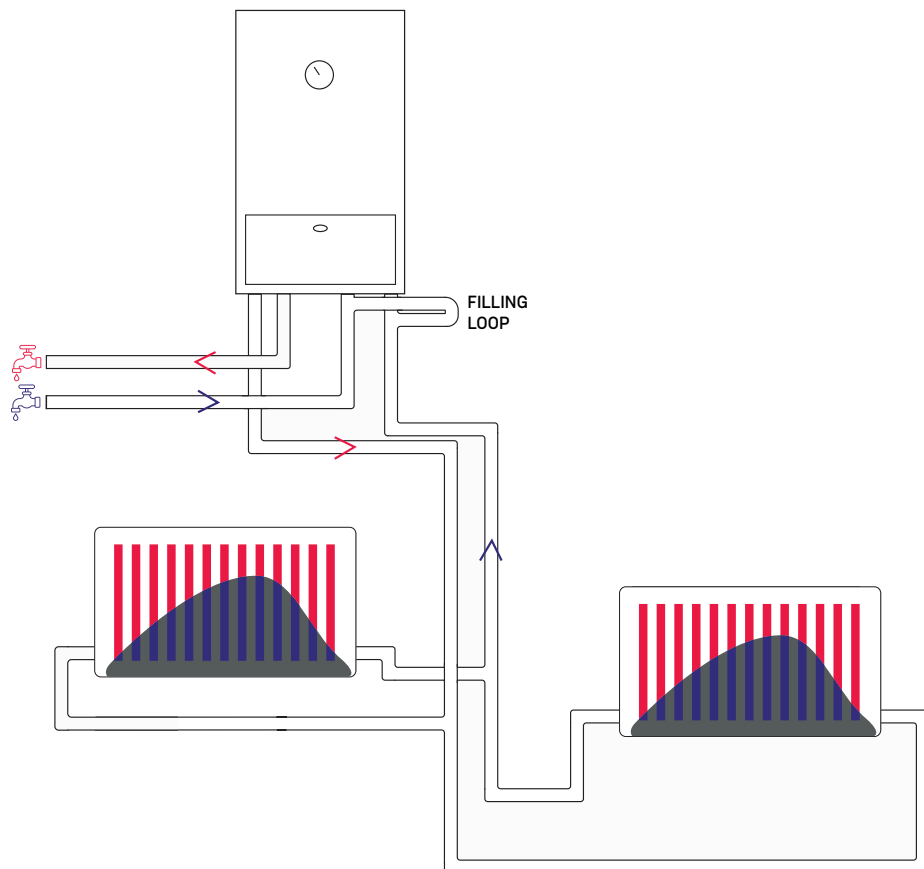
Οποιαδήποτε ζητήματα, ζημιές ή αποτυχίες που προκύπτουν από την κατάσταση του υπάρχοντος συστήματος είναι εντελώς εκτός του πεδίου ευθύνης μας.

Η μονάδα δεν πρέπει να τοποθετηθεί με τρόπο διαφορετικό από αυτόν που περιγράφεται στις Οδηγίες εγκατάστασης και οποιαδήποτε κακή χρήση ή μη εξουσιοδοτημένες τροποποιήσεις στη μονάδα ή στα συναφή εξαρτήματα και συστήματα μπορεί να ακυρώσουν την εγγύηση.

Ο κατασκευαστής δεν αποδέχεται καμία ευθύνη που προκύπτει από τέτοιες ενέργειες. Αυτό δεν επηρεάζει τα νόμιμα δικαιώματά σας.

Για πληροφορίες ασφαλείας ανατρέξτε στον οδηγό συναρμολόγησης

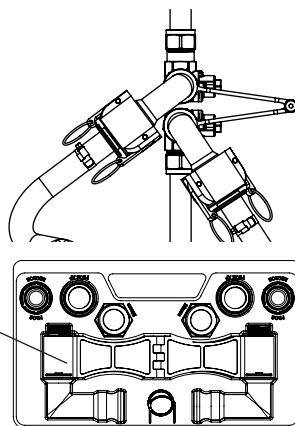
ΣΥΝΙΣΤΑΤΑΙ- για καλύτερα αποτελέσματα χρησιμοποιήστε τα χημικά της ADEY

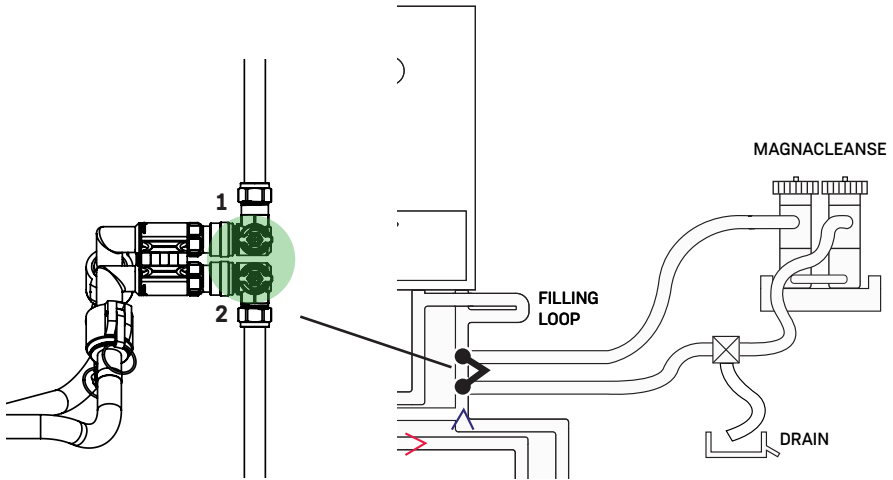
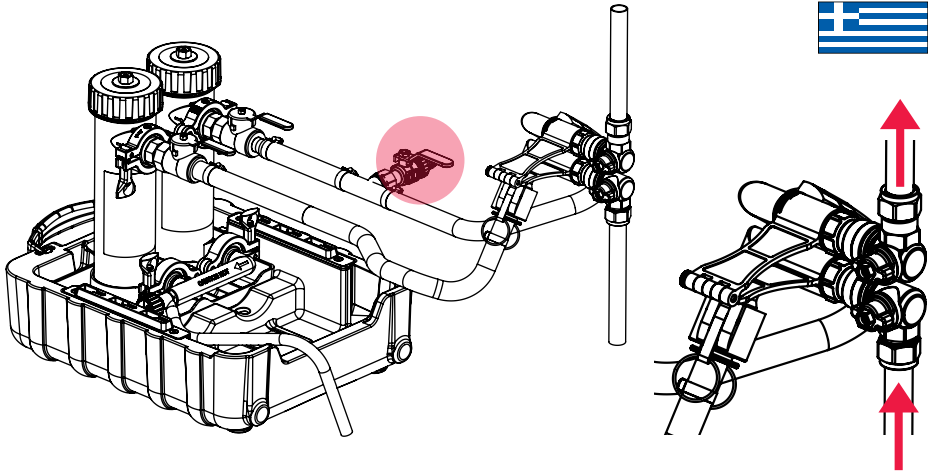


- 1 Προσδιορίστε τον τύπο του συστήματος και επιβεβαιώστε ότι οι υπάρχοντες έλεγχοι είναι πλήρως λειτουργικοί πριν από την έναρξη της διαδικασίας.

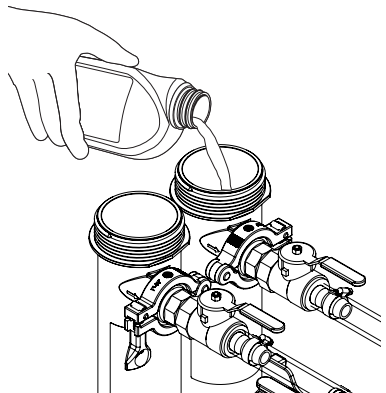
Αφαιρέστε το δοχείο του φίλτρου ή τοποθετήστε νέο φίλτρο *MagnaClean*®, χρησιμοποιώντας τις βαλβίδες του φίλτρου για να συνδέσετε το σφικτήρα ΗΤV (σφικτήρας εύκαμπτου σωλήνα σε βαλβίδα).

Βεβαιωθείτε ότι και οι δύο βαλβίδες βρίσκονται στη θέση ON

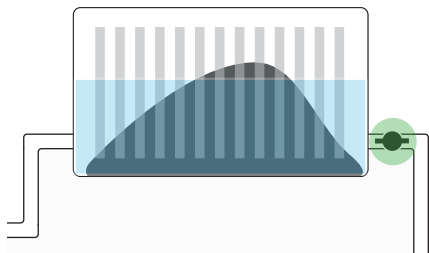




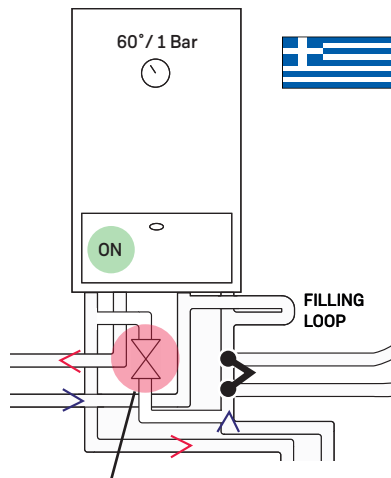
2 Προσθέστε ADEY MC5+® ή MC3+®
(ανάλογα με την περίπτωση)



- 3** Επαναπλήρωση και επανασυμπίεση του συστήματος γεμίζοντας τα θερμαντικά σώματα μόνο κατά 50%.



- 4** Με όλες τις βαλβίδες των θερμαντικών σωμάτων πλήρως ανοικτές (συμπεριλαμβανομένων των ασπίδων ασφάλισης), ενεργοποιήστε τη θέρμανση (περίπου 60 °C) για να κυκλοφορήσει το χημικό.



- 5** Πρέπει να λαμβάνονται μέτρα για να αποφευχθεί η παράκαμψη μεταξύ της ροής και της επιστροφής. Αυτό μπορεί να είναι εσωτερικό του λέβητα ή εξωτερικά εγκατεστημένο by-pass.

- 6** Διαδικασία *Vibraclean*:

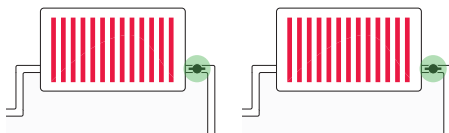
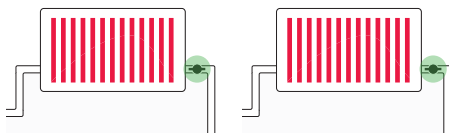
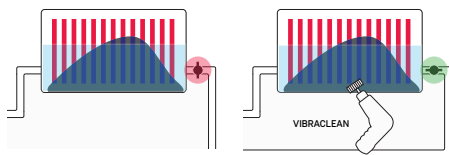
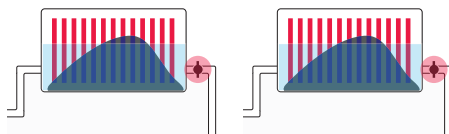
Χρησιμοποιώντας ένα τρυπάνι SDS με σμίλη, χρησιμοποιήστε το *vibraclean* για να χαλαρώσετε τα επίμονα συντρίμια.

Συνεχίστε αυτή τη διαδικασία έως ότου ο σωλήνας επιστροφής του *MagnaCleanse* τρέξει καθαρός.

- 7** Απομονώστε όλα τα θερμαντικά σώματα και ξεκινώντας από το πιο απομακρυσμένο από το λέβητα, ανοίξτε κάθε θερμαντικό σώμα με τη σειρά για να πραγματοποιήσετε τη διαδικασία δονητικής καθαρισμού.

- 8** Επαναλάβετε τα βήματα 6-7 σε όλα τα θερμαντικά σώματα, από το πιο απομακρυσμένο προς το πιο κοντινό στο λέβητα.

- 9** Αφού ολοκληρωθεί η διαδικασία δονητικού καθαρισμού σε όλα τα θερμαντικά σώματα. Ανοίξτε πλήρως τα θερμαντικά σώματα.

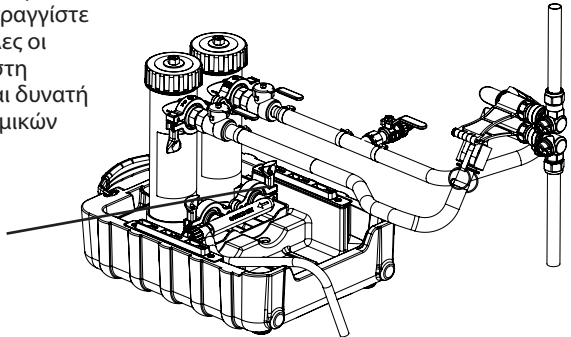
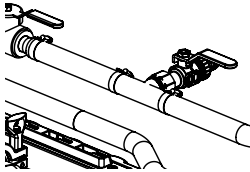




10 Γεμίστε και εξαερώστε όλα τα θερμαντικά σώματα

12 Λέβητας OFF

13 Χρησιμοποιώντας την παρεχόμενη βαλβίδα αποστράγγισης, αποστραγγίστε το σύστημα. Φροντίστε ώστε όλες οι βαλβίδες ζώνης να βρίσκονται στη μεσαία/ανοιχτή θέση για να είναι δυνατή η πλήρης αποστράγγιση των χημικών καθαρισμού.

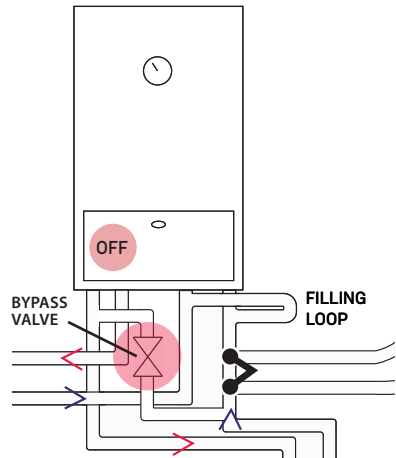
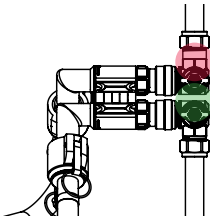


11 Αφήστε να κυκλοφορήσει για άλλα 15-20 λεπτά για να επιτραπεί η κατανομή των χημικών ουσιών.

Cold Flush

Για την πλήρη απομάκρυνση τυχόν εναπομεινάντων χημικών ουσιών ή υπολειμμάτων πρέπει να γίνει ψυχρή έκπλυση.

1 Απομονώστε κατάλληλα τις βαλβίδες φίλτρου, ανάλογα με τη θέση του βρόχου πλήρωσης.

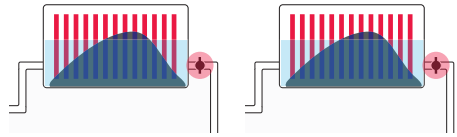


2 Απομονώστε όλα τα θερμαντικά σώματα και, ξεκινώντας από το πιο απομακρυσμένο από τον λέβητα, ανοίξτε την κρύα παροχή για να ξεπλύνετε το σύστημα χρησιμοποιώντας τον βρόχο πλήρωσης. *Φροντίστε να μην υπερπίεσετε το σύστημα για να αποφύγετε την ενεργοποίηση της βαλβίδας εκτόνωσης πίεσης.

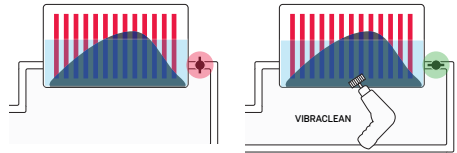
3 Ανοίξτε με τη σειρά κάθε ψυγείο για να ολοκληρώσετε την κρύα έκπλυση. Συνεχίστε αυτή τη διαδικασία μέχρι να αδειάσει ο σωλήνας αποστράγγισης πριν προχωρήσετε στο επόμενο ψυγείο.



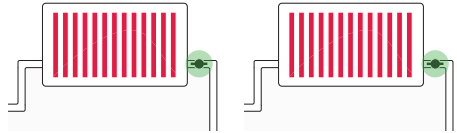
- 4** Επαναλάβετε τα βήματα 2-4 σε όλα τα θερμαντικά σώματα, από το πιο απομακρυσμένο προς το πιο κοντινό στο λέβητα.



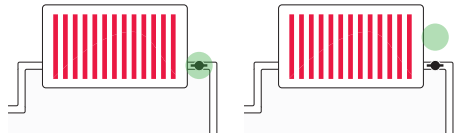
- 5** Συνιστάται η χρήση του ραβδιού γρήγορης δοκιμής ADEY (PK2-02-06677) και του σωλήνα θολερότητας για τον έλεγχο της πλήρους απομάκρυνσης όλων των αιωρούμενων στερεών και του μαγνητίτη.



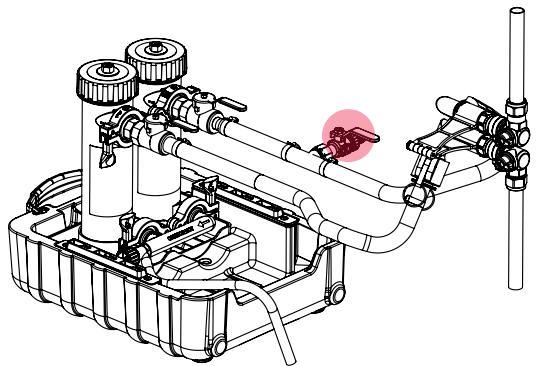
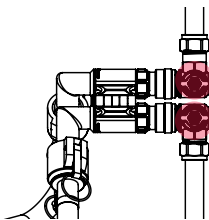
- 7** Κλείστε το βρόχο πλήρωσης και αποσυνδέστε τον εύκαμπτο σωλήνα για να αποτρέψετε την αντίστροφη ροή, όπως απαιτείται.



- 6** Μόλις ολοκληρωθεί η διαδικασία κρούου ξηπλύματος σε όλα τα θερμαντικά σώματα. Ανοίξτε πλήρως τα θερμαντικά σώματα.



- 8** Γυρίστε και τις δύο βαλβίδες HTV στη θέση OFF και αφαιρέστε το MagnaCleanse



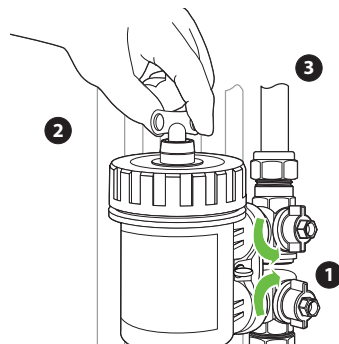
- 9** Γεμίστε και εξαερώστε όλα τα θερμαντικά σώματα

- 10** Το φίλτρο μπορεί τώρα να επανεγκατασταθεί

- 11** Προσθέστε το ADEY MC1+® για την παροχή συνεχούς προστασίας του συστήματος



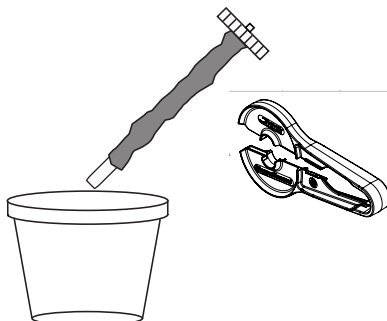
- 12** Εξαερισμός και άνοιγμα βαλβίδων στο φίλτρο



- 13** Το σύστημα μπορεί τώρα να τεθεί εκ νέου σε λειτουργία και να εξισορροπηθεί.

- 14** Συνιστάται το ADEY ProCheck® για απόλυτη ψυχική ηρεμία.

- 15** Καθαρίστε τους μαγνήτες. Σακουλιάστε και απορρίψτε σωστά τον μαγνητίτη.





Email: info@adey.com

www.adey.com

UK: ADEY Innovation Ltd, Unit 2, Indurent Park Haresfield, Stonehouse, GL10 3EZ, UK. +44 (0)1242 546700
EU: ADEY Innovation SAS, 119 bis, Rue de Colombes, 92600 Asnières sur Seine, France. +33 (0)4 50 18 33 33
US: ADEY Innovation LLC, 1209 N Orange Street, Wilmington, Delaware, 19801. +1 412 406 8292



Παράγεται από ανακυκλωμένο υλικό

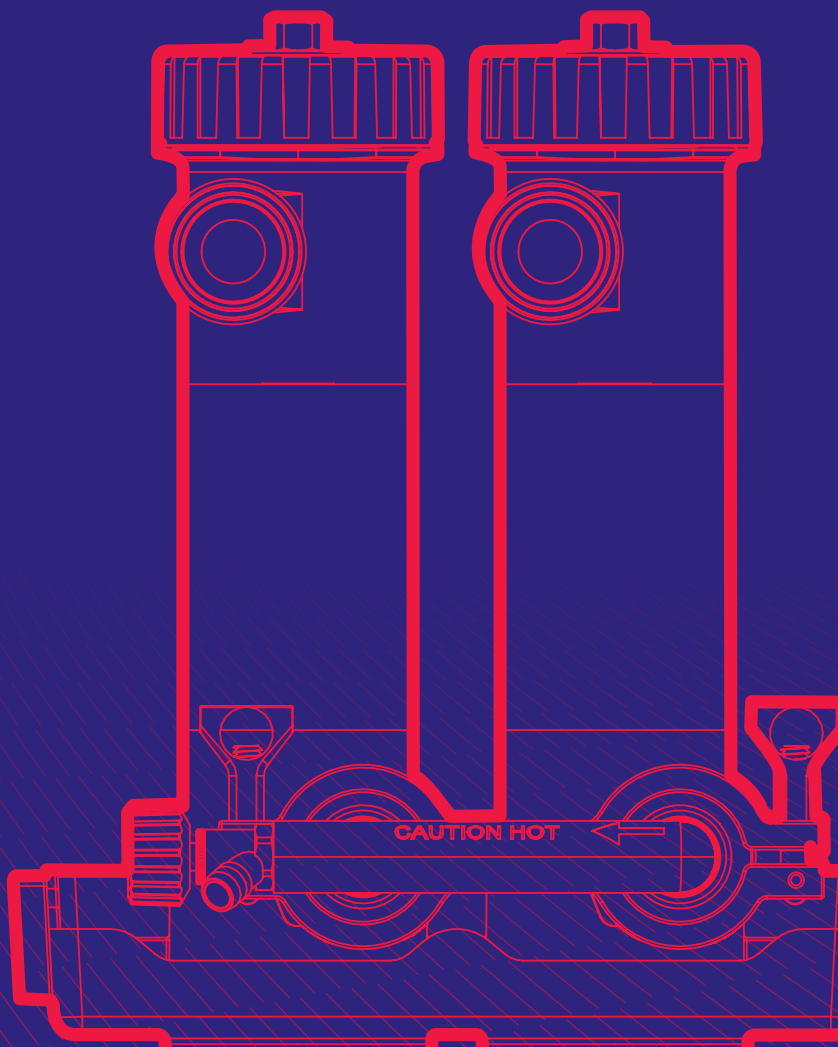
All ADEY marks are trademarks of Adey Holdings (2008) Limited. Please visit adey.com/trademarks for a list of ADEY marks
Copyright Adey Holdings (2008) Limited © 2022. All rights reserved.



MagnaCleanse2

Rinçage avancé du système de chauffage central

Guide de l'utilisateur pour
les systèmes combinés et scellés



Important



ATTENTION:



Les filtres *MagnaCleanse*® contiennent des aimants puissants. Tenir à l'écart de tous les appareils électriques, cartes bancaires et autres dispositifs magnétiques.



Les filtres *MagnaCleanse*® contiennent des aimants puissants. Si vous êtes porteur d'un stimulateur cardiaque, il convient d'être prudent lors de toute manipulation.



Les filtres *MagnaCleanse* sont des appareils sous pression. Il faut toujours relâcher la pression avant de procéder à l'entretien.



Le système *MagnaCleanse*® sera chaud en fonctionnement. Manipulez-le avec précaution.



Vérifier que les clips jubilee et les tuyaux sont bien fixés avant et pendant l'utilisation.



Surveiller le *MagnaCleanse* pendant son fonctionnement.



Les pinces jubilee doivent être fixées à un demi-pouce de l'extrémité du tuyau. Une fois que le système a chauffé, il peut être nécessaire de resserrer le clip pour s'assurer qu'il est bien fixé. Des capuchons de protection rouges s'adaptent aux extrémités des pinces jubilee pour protéger l'installateur contre les arêtes vives.

Pour obtenir la version la plus récente du guide de l'utilisateur du MagnaCleanse, visitez le site adey.com. Les termes et conditions de la garantie sont disponibles sur adey.com.

IMPORTANT:

IMPORTANT

- Suivez toujours les normes électriques et de sécurité lors de l'installation d'un filtre.
- Il est recommandé que le filtre soit installé par un chauffagiste qualifié.
- Des précautions doivent être prises lors de la manipulation. Pendant le transport, sécurisez correctement l'appareil afin d'éviter tout dommage. Si ce produit n'est pas installé immédiatement, assurez-vous de le stocker dans un endroit sec à l'abri du gel dans son emballage d'origine.
- Ces assemblages de produits contiennent des matériaux précieux qui peuvent être récupérés ou recyclés. À la fin de la durée de vie utile du produit, veuillez le déposer dans un point de collecte des déchets municipaux approprié.
- Utilisez l'outil (fourni dans l'emballage) pour visser le couvercle

Scanner pour le lien vidéo de démarrage rapide:





ADEY n'est pas responsable de l'état, de la fonctionnalité ou de l'adéquation de la tuyauterie ou du système existant sur lequel ce produit est installé.

Il incombe à l'installateur ou à l'utilisateur final de s'assurer que l'infrastructure existante est en état de recevoir le produit et de fonctionner en toute sécurité.

Si vous avez des questions, veuillez contacter le service clientèle d'ADEY. Téléphone : +44 1242 546717 +44 1242 546717 Courriel : info@adey.com

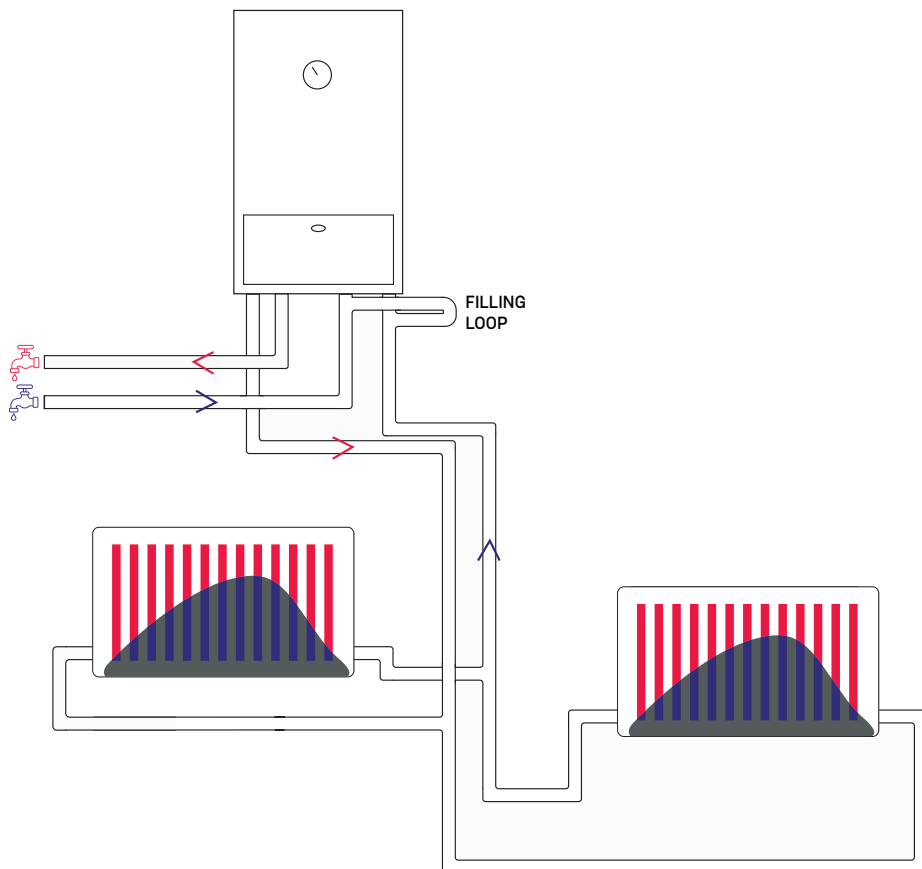
Tout problème, dommage ou défaillance résultant de l'état du système existant échappe entièrement à notre responsabilité.

L'appareil ne doit pas être monté d'une manière autre que celle décrite dans les instructions d'installation et toute mauvaise utilisation ou modification non autorisée de l'appareil ou des composants et systèmes associés peut entraîner l'annulation de la garantie.

Le fabricant n'accepte aucune responsabilité découlant de telles actions. Ceci n'affecte pas vos droits statutaires.

Pour les informations relatives à la sécurité, veuillez vous référer au guide d'assemblage RECOMMANDÉ - pour de meilleurs résultats, utiliser les produits chimiques ADEY

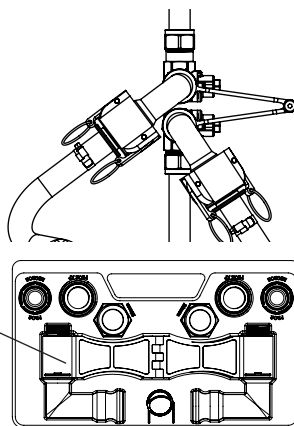
Instruction

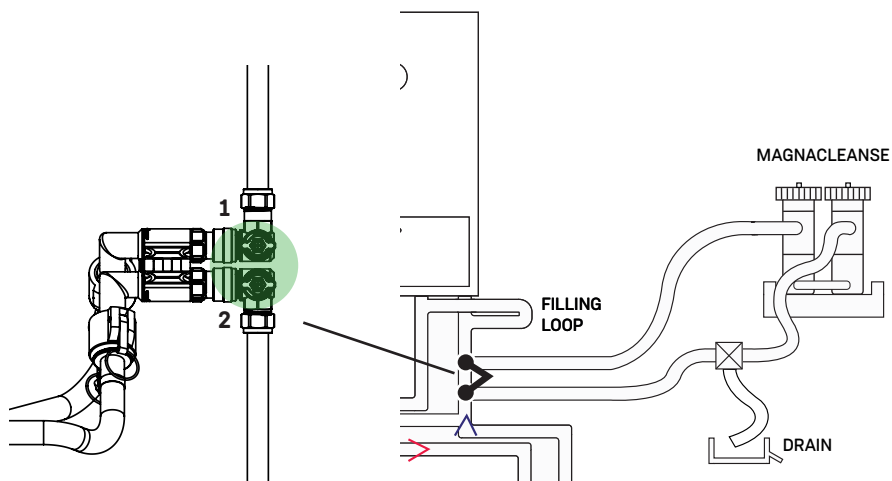
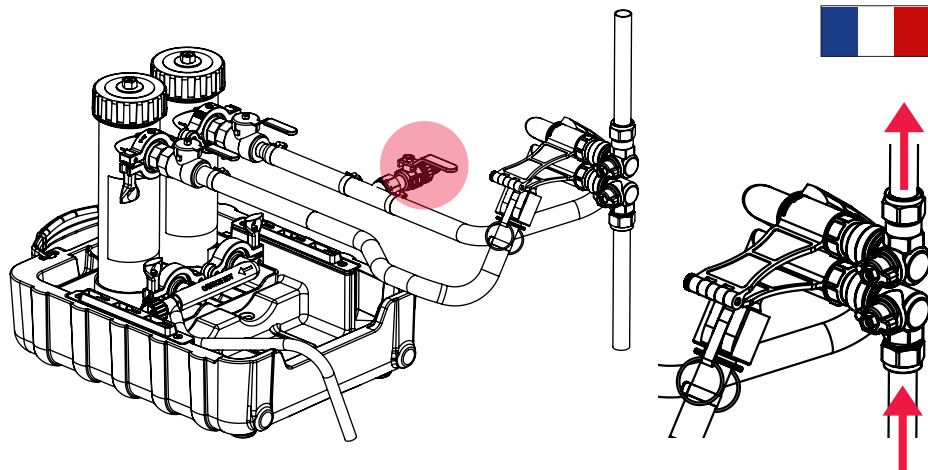


- 1 Identifier le type de système et confirmer que les contrôles existants sont pleinement opérationnels avant de commencer le processus.

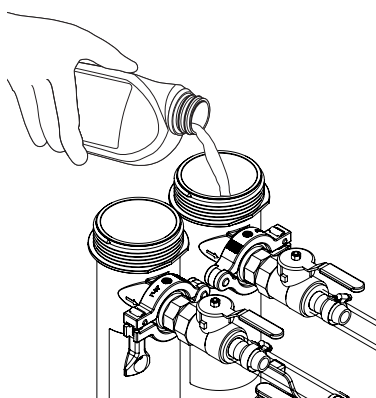
Retirez la cartouche du filtre ou installez un nouveau filtre *MagnaClean*, en utilisant les vannes du filtre pour connecter le collier HTV (collier entre le tuyau et la vanne).

Veillez à ce que les deux vannes soient en position de marche.

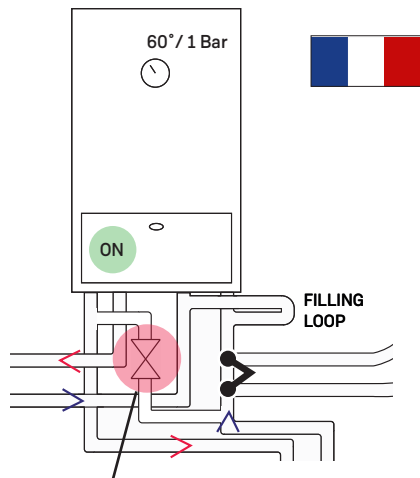
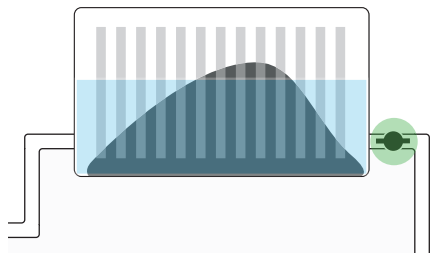




- 2** Ajouter ADEY MC5+® ou MC3+®
(selon le cas)



- 3 Remplir et pressuriser à nouveau le système en ne remplissant les radiateurs qu'à 50 %.



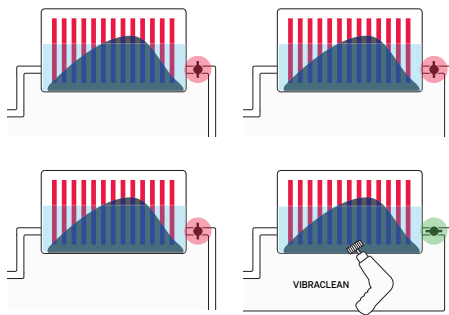
- 4 Tous les robinets des radiateurs étant complètement ouverts (y compris les robinets d'arrêt), allumez le chauffage (environ 60 °C pour permettre au produit chimique de circuler).

- 5 Des mesures doivent être prises pour éviter que des by-pass ne se produisent entre le départ et le retour. Il peut s'agir d'un by-pass interne à la chaudière ou d'un by-pass installé à l'extérieur.

- 6 Procédé *Vibraclean*:

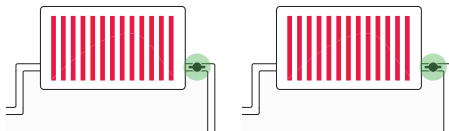
A l'aide d'une perceuse SDS en mode burin, utilisez le vibraclean pour décoller les débris les plus tenaces.

Continuer ce processus jusqu'à ce que le tuyau de retour du *MagnaCleanse* soit clair.

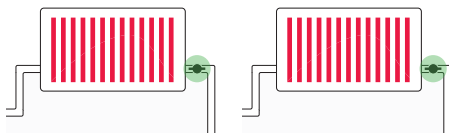


- 7 Isoler tous les radiateurs et, en commençant par celui qui est le plus éloigné de la chaudière, ouvrir chaque radiateur à tour de rôle pour entreprendre le processus de *Vibraclean*.

- 8 Répétez les étapes 6-7 sur tous les radiateurs, du plus éloigné au plus proche de la chaudière.



- 9 Une fois le processus de vibronettoyage terminé sur tous les radiateurs. Allumer complètement les radiateurs.



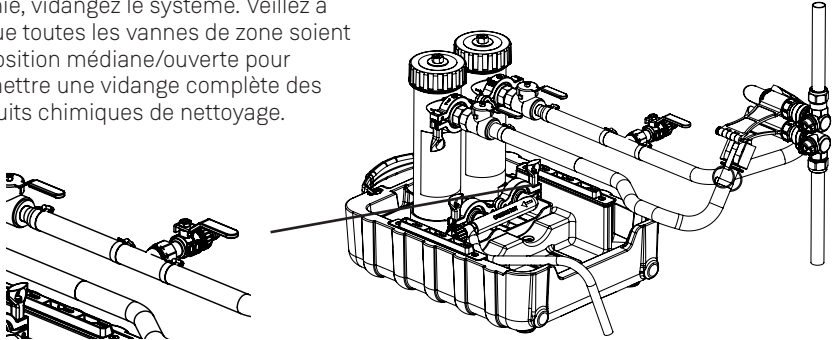


10 Remplir et purger tous les radiateurs

12 Chaudière éteinte

13 À l'aide de la vanne de vidange en ligne fournie, vidangez le système. Veillez à ce que toutes les vannes de zone soient en position médiane/ouverte pour permettre une vidange complète des produits chimiques de nettoyage.

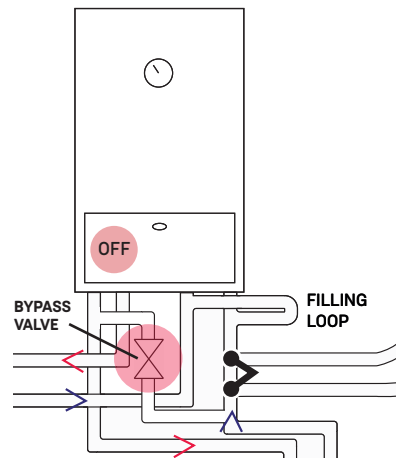
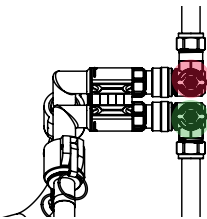
11 Laisser circuler pendant 15 à 20 minutes supplémentaires pour permettre la distribution des produits chimiques.



Cold Flush

Pour éliminer complètement les produits chimiques ou les débris restants, il faut procéder à un rinçage à froid.

1 Isoler les vannes de filtrage de manière appropriée, en fonction de l'emplacement de la boucle de remplissage.

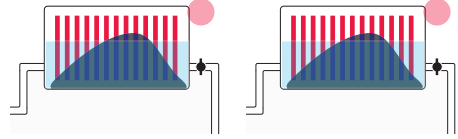


2 Isoler tous les radiateurs et, en commençant par celui qui est le plus éloigné de la chaudière, ouvrir l'alimentation en froid pour rincer le système à l'aide de la boucle de remplissage. **Veillez à ne pas supprimer le système afin d'éviter l'activation de la soupape de décharge.*

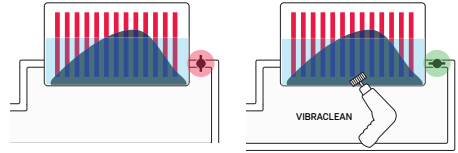
3 Ouvrez chaque radiateur à tour de rôle pour effectuer un rinçage à froid. Poursuivre ce processus jusqu'à ce que le tuyau de vidange soit clair avant de passer au radiateur suivant



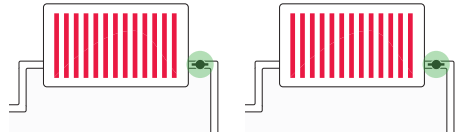
4 Répétez les étapes 2 à 4 sur tous les radiateurs, du plus éloigné au plus proche de la chaudière.



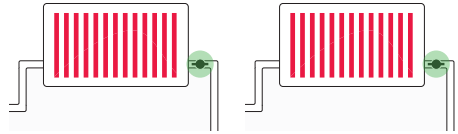
5 Il est recommandé d'utiliser le bâton de test rapide ADEY (PK2-02-06677) et le tube de turbidité pour vérifier que toutes les matières en suspension et la magnétite ont été entièrement éliminées.



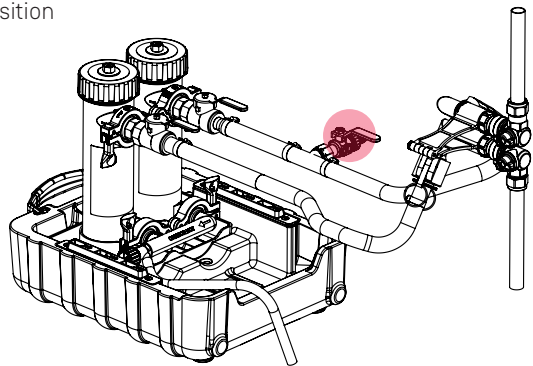
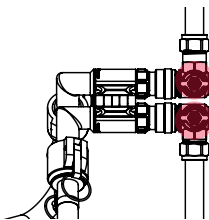
7 Fermer la boucle de remplissage et déconnecter le tuyau pour éviter tout reflux, le cas échéant.



6 Une fois que le processus de rinçage à froid est terminé dans tous les radiateurs. Allumer complètement les radiateurs.



8 Mettez les deux vannes HTV en position OFF et retirez le *MagnaCleanse*.



9 Remplir et purger tous les radiateurs

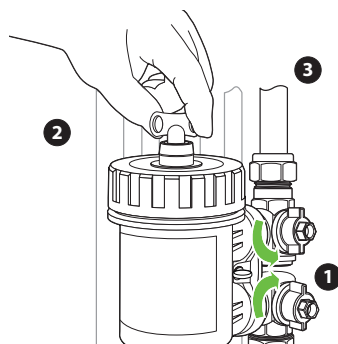
10 Le filtre peut maintenant être réinstallé



- 11** Ajouter ADEY MC1+® pour assurer la protection permanente du système



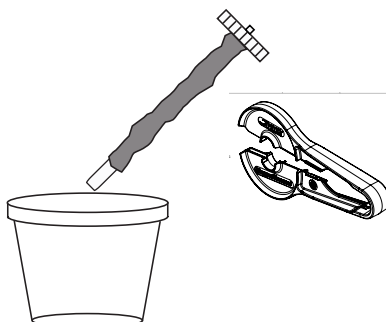
- 12** Mise à l'air libre et ouverture des vannes sur le filtre



- 13** Le système peut maintenant être remis en service et équilibré.

- 14** ADEY ProCheck® est recommandé pour une totale tranquillité d'esprit.

- 15** Nettoyer les aimants. Mettez la magnétite en sac et éliminez-la correctement.





Email: info@adey.com

www.adey.com

UK: ADEY Innovation Ltd, Unit 2, Indurent Park Haresfield, Stonehouse, GL10 3EZ, UK. +44 (0)1242 546700
EU: ADEY Innovation SAS, 119 bis, Rue de Colombes, 92600 Asnières sur Seine, France. +33 (0)4 50 18 33 33
US: ADEY Innovation LLC, 1209 N Orange Street, Wilmington, Delaware, 19801. +1 412 406 8292



Fabriqué à partir de matériaux recyclés

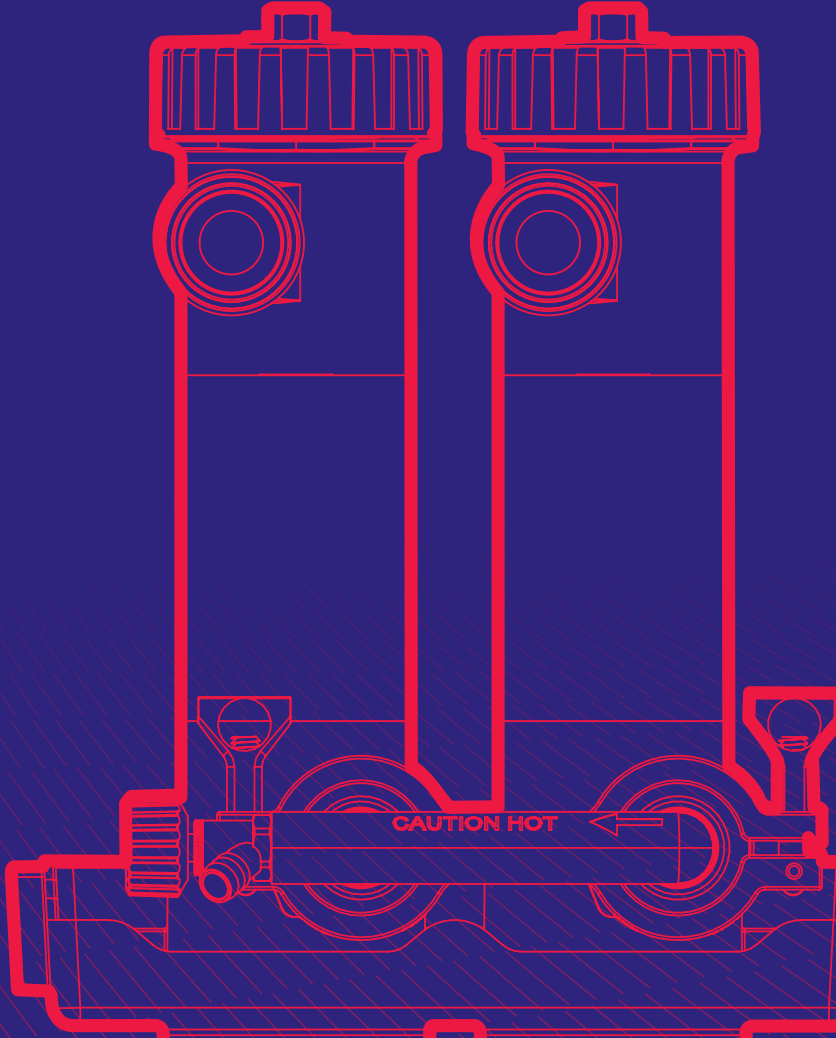
All ADEY marks are trademarks of Adey Holdings (2008) Limited. Please visit adey.com/trademarks for a list of ADEY marks
Copyright Adey Holdings (2008) Limited © 2022. All rights reserved.



MagnaCleanse2

Gelişmiş Merkezi Isıtma Sistemi Yıkama

Kombine ve Sızdırmaz Sistemler
için Kullanıcı Kılavuzu



Önemli

DİKKAT:



MagnaCleanse® filtreleri güçlü mıknatıslar içerir. Tüm elektrikli cihazlardan, banka kartlarından ve diğer manyetik cihazlardan uzak tutun.



MagnaCleanse filtreleri güçlü mıknatıslar içerir. Kalp pili takılıysa, kullanım sırasında her zaman dikkatli olunmalıdır.



MagnaCleanse filtreleri basınçlı cihazlardır. Bakım yapmadan önce daima basıncı boşaltın.



MagnaCleanse® sistemi çalışırken sıcak olacaktır. Dikkatli kullanın.



Kullanmadan önce ve kullanım sırasında jübile klipslerinin ve hortumların sağlam olduğunu kontrol edin.



Çalışma sırasında *MagnaCleanse*'i izleyin.



Jübile klipsleri hortumun ucundan yarım inç uzakta sabitlenmelidir. Sistem ısındığında, kelepçelendiğinden emin olmak için klipsi sıkamak gerekebilir. Montajcayı keskin kenarlara karşı korumak için jübile klipslerinin uçlarına kırmızı koruma kapakları takılır.

MagnaCleanse Kullanım Kılavuzunun en güncel sürümü için adey.com adresini ziyaret edin. Garanti Hüküm ve Koşulları adey.com adresinde bulunabilir.

ÖNEMLİ

- Bir filtrenin montajını yaparken daima elektrik ve güvenlik standartlarına uyun.
- Filtrenin kalifiye bir ısıtma teknisyeni tarafından monte edilmesi önerilir.
- Ürünle temas sırasında dikkat edilmelidir. Taşıma esnasında, herhangi bir hasarı önlemek için birimi uygun bir şekilde sabitleyin. Bu ürün hemen monte edilmezse, orijinal ambalajında kuru, donma/buzlanma olmayan bir konumda saklandığından emin olun.
- Bu ürünün parçaları, geri kazanılabilir veya geri dönüştürülebilir değerli malzemeler içerir. Ürünün faydalı ömrünün sonunda, ürünü lütfen uygun bir yerel sivil atık toplama noktasına bırakın.
- Kapağı sıkıca tutmak için (ambalajda sunulan) aleti kullanın

Scan for Quick Start video link:





ADEY, bu ürünün takıldığı mevcut boru tesisatı veya sistemin durumu, işlevselliği veya uygunluğu konusunda hiçbir sorumluluk kabul etmez.

Mevcut altyapının ürünü yerleştirmek ve güvenli bir şekilde çalıştırmak için yeterli durumda olduğundan emin olmak montajcının veya son kullanıcının sorumluluğundadır.

Herhangi bir endişeniz varsa lütfen ADEY Müşteri Hizmetleri ile iletişime geçin. Telefon +44 1242 546717 E-posta: info@adey.com

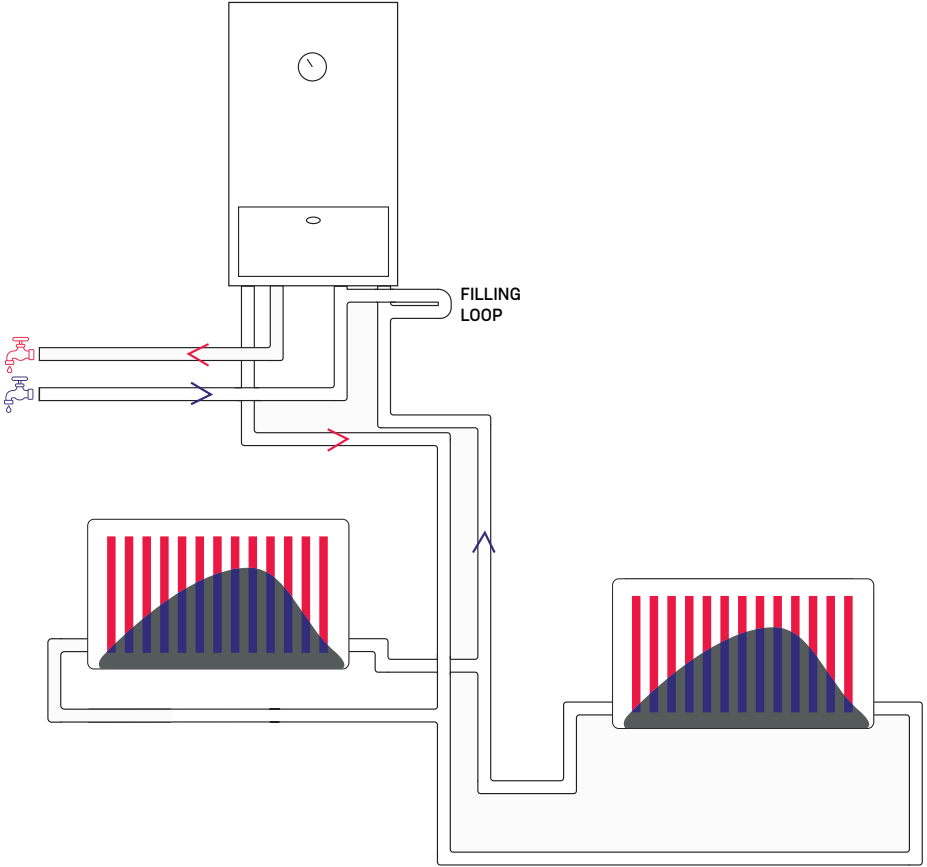
Mevcut sistemin durumundan kaynaklanan sorunlar, hasarlar veya arızalar tamamen sorumluluk kapsamımız dışındadır.

Ünite, Kurulum Talimatlarında açıklananlar dışında herhangi bir şekilde monte edilmemelidir ve üniteye veya ilgili bileşenlerde ve sistemlerde yapılacak herhangi bir yanlış kullanım veya yetkisiz değişiklik garantiyi geçersiz kılabilir.

Üretici, bu tür eylemlerden kaynaklanan hiçbir sorumluluğu kabul etmez. Bu durum yasal haklarınızı etkilemez.

Güvenlik bilgileri için lütfen montaj kılavuzuna bakın

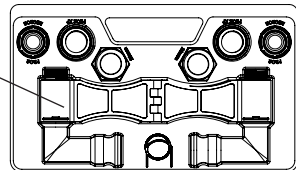
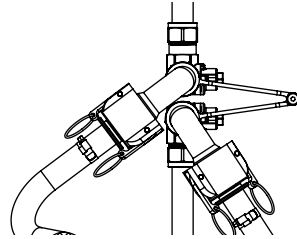
TAVSİYE EDİLİR - en iyi sonuçlar için ADEY Chemicals kullanın

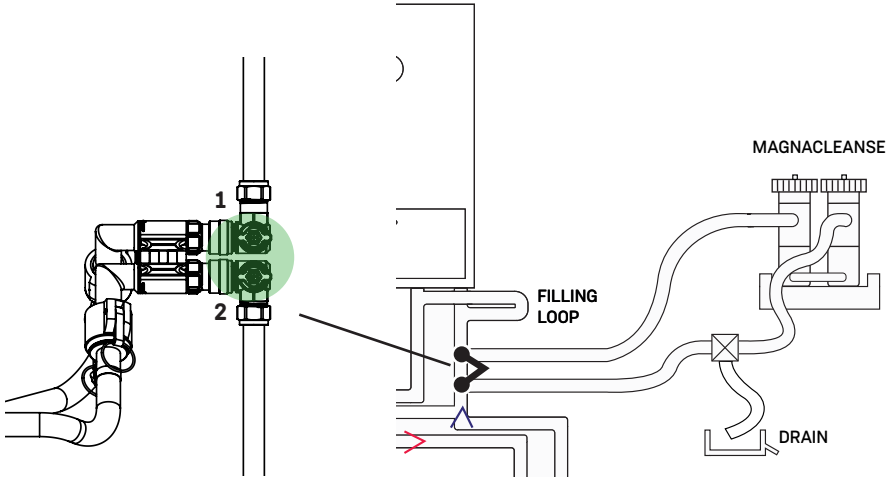
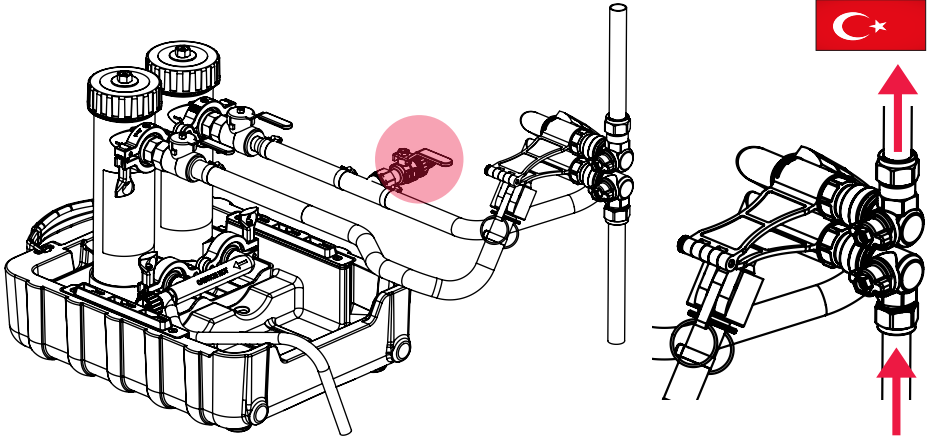


- 1 Süreci başlatmadan önce sistem tipini belirleyin ve mevcut kontrollerin tamamen çalışır durumda olduğunu onaylayın

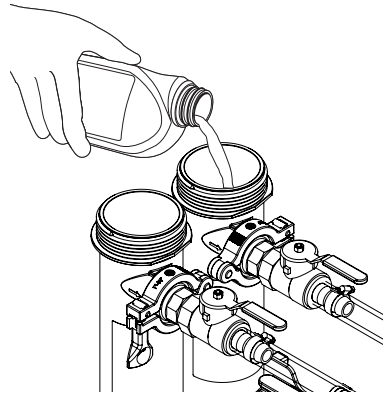
Filtre kabını çıkarın veya HTV kelepçesini (Hortumdan Valfe kelepçe) bağlamak için filtre valflerini kullanarak yeni *MagnaClean*[®] filtreyi takın.

Her iki valfin de AÇIK konumda olduğundan emin olun

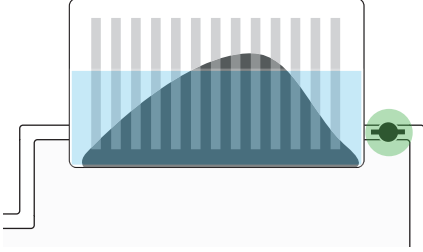




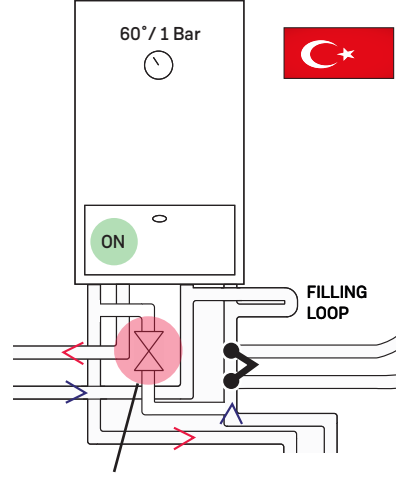
- 2 ADEY MC5+® veya MC3+® ekleyin (uygun şekilde)



- 3 Radyatörleri yalnızca %50 oranında doldurarak sistemi yeniden doldurun ve yeniden basınçlandırın



- 4 Tüm radyatör vanaları tamamen açıkken (kilit kalkanları dahil), kimyasalın dolaşmasına izin vermek için ısıtmayı açın (yaklaşık 60 °C).



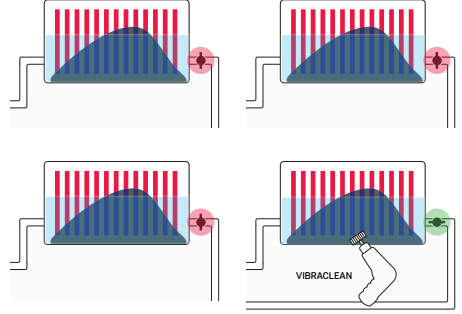
- 5 Akış ve dönüş arasında by-pass oluşmasını önlemek için önlemler alınmalıdır. Bu, kazanın içinde veya harici olarak monte edilmiş by-pass olabilir

- 6 *Vibraclean* işlemi:

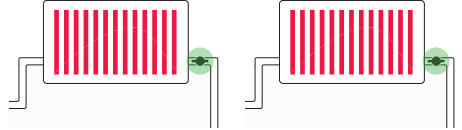
Keski hareketinde bir SDS matkap kullanarak, inatçı kalıntıları gevşetmek için *vibraclean* kullanın.

MagnaCleanse üzerindeki dönüş hortumu temiz akana kadar bu işleme devam edin.

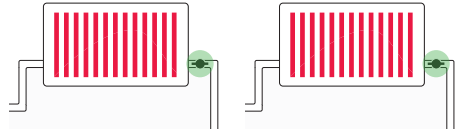
- 7 Tüm radyatörleri izole edin ve kazana en uzak olandan başlayarak, *vibraclean* işlemini gerçekleştirmek için her bir radyatörü sırayla açın



- 8 En uzaktakinden kazana en yakın olana doğru hareket ederek tüm radyatörlerde 6-7. adımları tekrarlayın



- 9 Tüm radyatörlerde vibrasyon işlemi tamamlandıktan sonra. Radyatörleri tamamen açın.

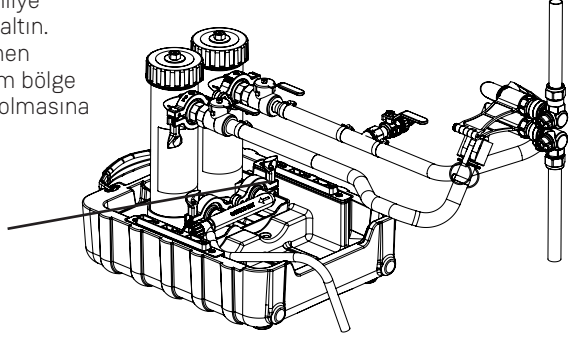
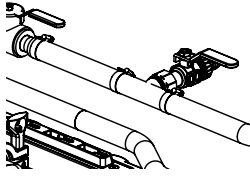




10 Tüm radyatörleri doldurun ve havalandırın

12 Kazan KAPALI

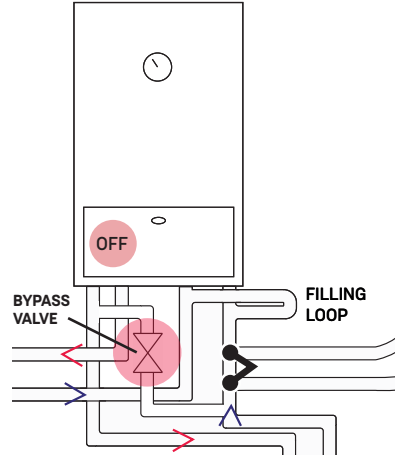
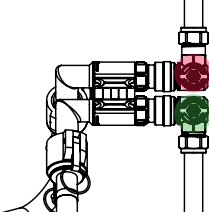
13 Ürünle birlikte verilen hat içi tahliye vanasını kullanarak sistemi boşaltın. Temizlik kimyasallarının tamamen boşaltılmasını sağlamak için tüm bölge vanalarının orta/açık konumda olmasına dikkat edin.



SOĞUK SU

Kalan kimyasalları veya kalıntıları tamamen temizlemek için soğuk yıkama yapılmalıdır.

1 Doluim döngüsünün konumuna bağılı olarak filtre vanalarını uygun şekilde izole edin.

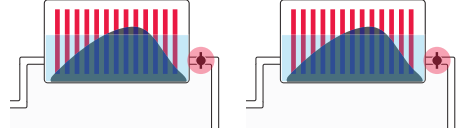


2 Tüm radyatörleri izole edin ve kazandan en uzaktakinden başlayarak, doldurma döngüsünü kullanarak sistemi yıkamak için soğuk beslemeyi açın. *Sisteme aşırı basınç uygulamamaya dikkat edin

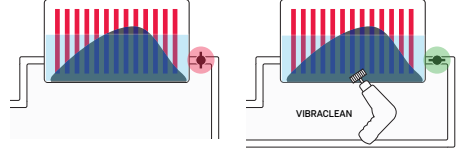
3 Soğuk yıkama işlemini tamamlamak için her bir radyatörü sırayla açın. Bir sonraki radyatöre geçmeden önce tahliye hortumu temizlenene kadar bu işleme devam edin



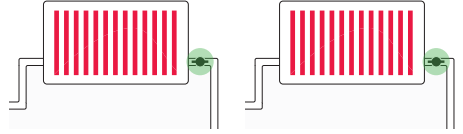
- 4 En uzaktan kazana en yakın olana doğru hareket ederek tüm radyatörlerde 2-4. adımları tekrarlayın



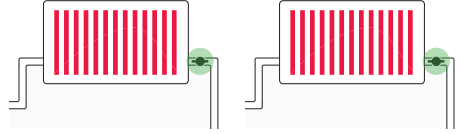
- 5 Tüm askıda katı maddelerin ve manyetitın tamamen giderildiğini kontrol etmek için ADEY hızlı test çubuğunun (PK2-02-06677) ve bulanıklık tüpünün kullanılması tavsiye edilir



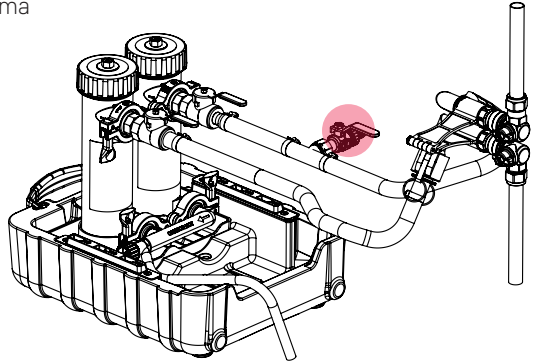
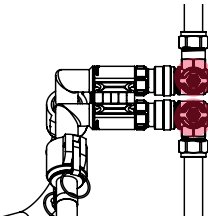
- 7 Gerekliğinde geri akışı önlemek için dolum döngüsünü kapatın ve hortumu ayırın



- 6 Tüm radyatörlerde soğuk yıkama işlemi tamamlandığında. Radyatörleri tamamen açın



- 8 Her iki HTV valfini de KAPALI konuma getirin ve MagnaCleanse'i çıkarın



- 9 Tüm radyatörleri doldurun ve havalandırın

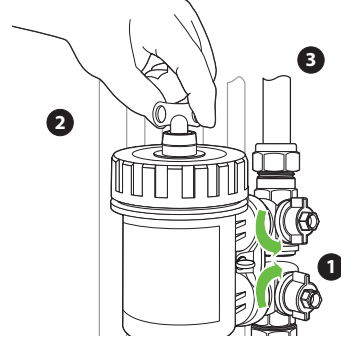
- 10 Filtre artık yeniden kurulabilir



- 11 Sistem için sürekli koruma sağlamak üzere ADEY MC1+® ekleyin



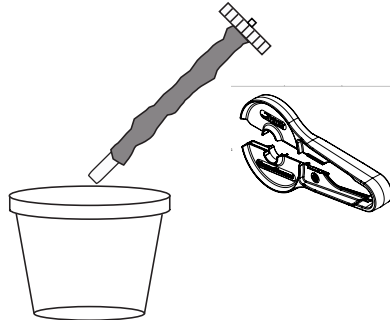
- 12 Filtre üzerindeki havalandırma ve açma vanaları



- 13 Sistem artık yeniden devreye alınabilir ve dengelenebilir.

- 14 İçinizin tamamen rahat olması için ADEY ProCheck® önerilir

- 15 Miknatısları temizleyin. Manyetiti doğru şekilde poşetleyin ve atın.



ADEY®

Email: info@adey.com

www.adey.com

UK: ADEY Innovation Ltd, Unit 2, Indurent Park Haresfield, Stonehouse, GL10 3EZ, UK. +44 (0)1242 546700
EU: ADEY Innovation SAS, 119 bis, Rue de Colombes, 92600 Asnières sur Seine, France. +33 (0)4 50 18 33 33
US: ADEY Innovation LLC, 1209 N Orange Street, Wilmington, Delaware, 19801. +1 412 406 8292



Geri dönüştürülmüş malzemeden üretilmiştir

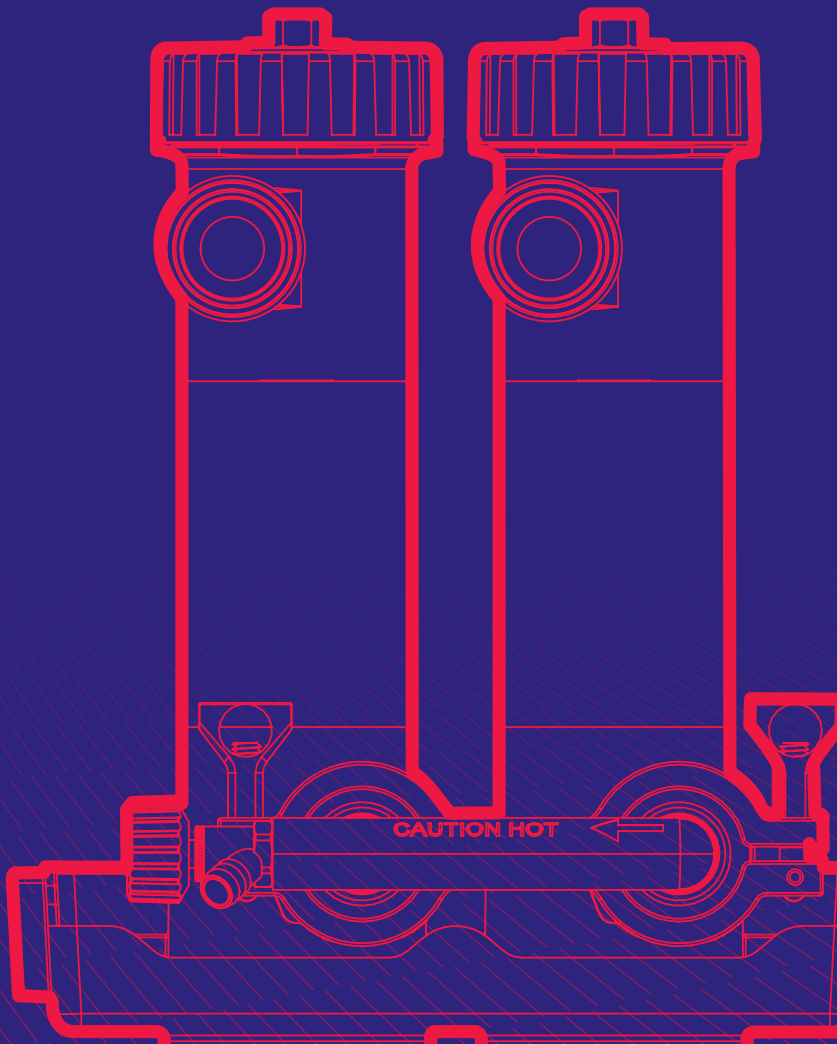
All ADEY marks are trademarks of Adey Holdings (2008) Limited. Please visit adey.com/trademarks for a list of ADEY marks
Copyright Adey Holdings (2008) Limited © 2022. All rights reserved.



MagnaCleanse2

Erweiterte Spülung des Zentralheizungssystems

Benutzerhandbuch für kombinierte
und versiegelte Systeme



Wichtig



ACHTUNG:



MagnaCleanse[®]-Filter enthalten starke Magnete. Halten Sie sie von allen elektrischen Geräten, Bankkarten und anderen magnetischen Geräten fern.



MagnaCleanse -Filter enthalten starke Magnete. Wenn Sie einen Herzschrittmacher tragen, sollten Sie bei der Handhabung stets Vorsicht walten lassen.



MagnaCleanse -Filter stehen unter Druck. Lassen Sie vor der Wartung immer den Druck ab.



Das *MagnaCleanse*[®] System ist während des Betriebs heiß. Vorsichtig handhaben.



Überprüfen Sie vor und während des Betriebs, ob die Schlauchklemmen und Schläuche fest sitzen.



MagnaCleanse[®] während des Betriebs überwachen.



Die Schlauchschellen sollten einen halben Zoll vom Schlauchende entfernt befestigt werden. Wenn sich das System erwärmt, kann es erforderlich sein, die Klammer festzuziehen, um sicherzustellen, dass sie fest sitzt. Auf die Enden der Schlauchschellen werden rote Schutzkappen gesteckt, um den Installateur vor den scharfen Kanten zu schützen.

**Die aktuellste Version des MagnaCleanse Benutzerhandbuchs finden Sie unter adey.com.
Die Garantiebedingungen finden Sie unter adey.com**

WICHTIG:

- Beachten Sie beim Einbau eines Filters stets die elektrischen und sicherheitstechnischen Vorschriften.
- Es wird empfohlen, den Filter von einem qualifizierten Heizungsinstallateur einbauen zu lassen.
- Bei der Handhabung ist Vorsicht geboten. Sichern Sie das Gerät während des Transports ordnungsgemäß, um Schäden zu vermeiden. Wenn dieses Produkt nicht sofort installiert wird, sorgen Sie dafür, dass es an einem trockenen, frostfreien Ort in der Originalverpackung gelagert wird.
- Diese Produktbaugruppen enthalten wertvolle Materialien, die wiederverwertet oder recycelt werden können. Bitte führen Sie das Produkt am Ende seiner Nutzungsdauer einer entsprechenden örtlichen Sammelstelle für Siedlungsabfälle zu.
- Verwenden Sie das Werkzeug (in der Packung enthalten), um den Deckel festzuziehen.

Nach Quick Start Video-Link suchen:





ADEY übernimmt keine Verantwortung für den Zustand, die Funktionalität oder die Eignung der vorhandenen Rohrleitungen oder des Systems, an das dieses Produkt angeschlossen wird.

Es liegt in der Verantwortung des Installateurs oder Endnutzers, sicherzustellen, dass die vorhandene Infrastruktur in einem angemessenen Zustand ist, um das Produkt aufzunehmen und sicher zu betreiben.

Wenn Sie irgendwelche Bedenken haben, wenden Sie sich bitte an den ADEY-Kundendienst. Telefon: +44 1242 546717 E-Mail: info@adey.com

Für Probleme, Schäden oder Ausfälle, die sich aus dem Zustand des bestehenden Systems ergeben, übernehmen wir keine Haftung.

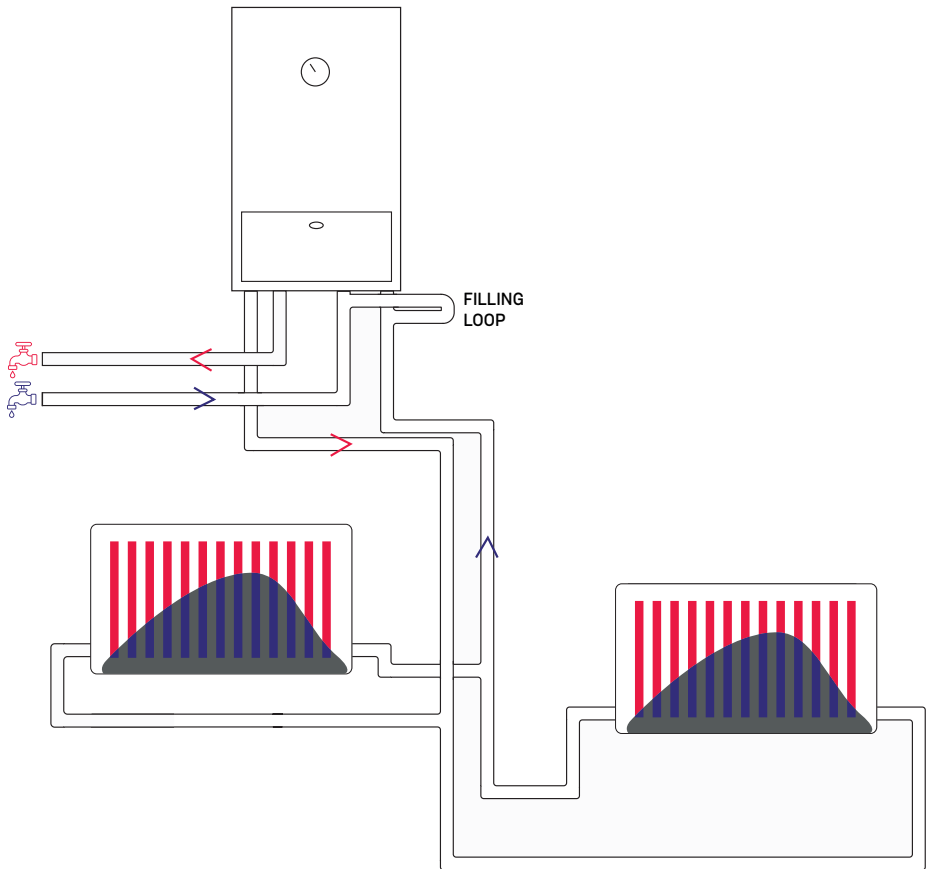
Das Gerät darf nicht anders als in der Installationsanleitung beschrieben eingebaut werden, und jede missbräuchliche Verwendung oder unbefugte Veränderung des Geräts oder der zugehörigen Komponenten und Systeme kann zum Erlöschen der Garantie führen.

Der Hersteller übernimmt keine Haftung für derartige Handlungen. Ihre gesetzlichen Rechte bleiben davon unberührt.

Sicherheitshinweise entnehmen Sie bitte der Montageanleitung

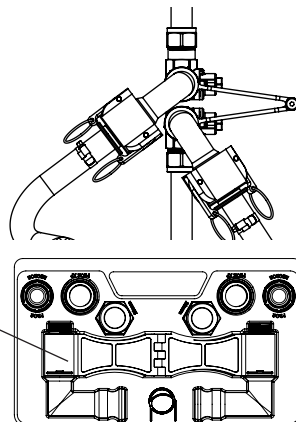
EMPFOHLEN- für beste Ergebnisse verwenden Sie ADEY Chemicals

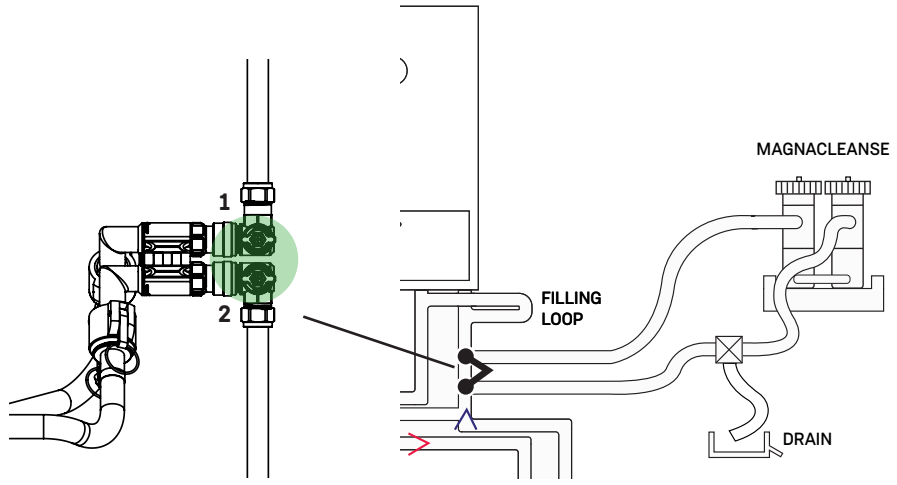
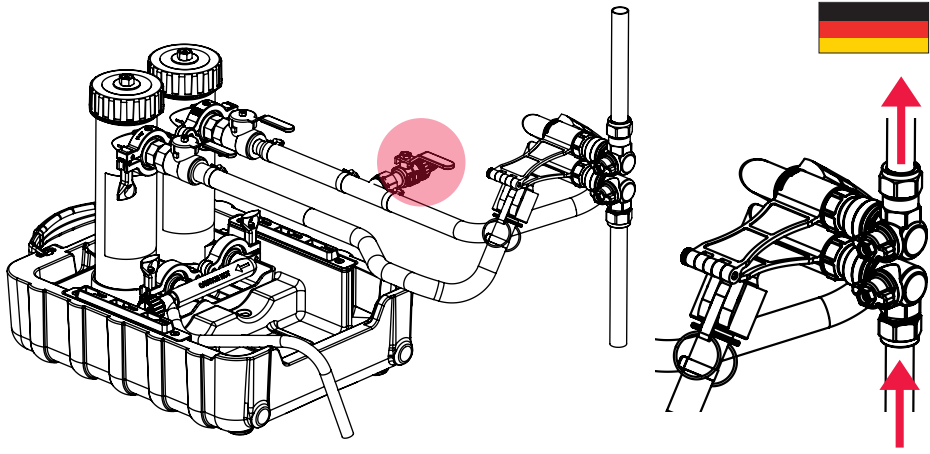
Anleitungen



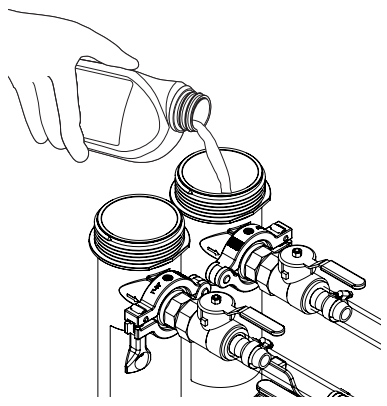
- 1 Identifizieren Sie den Systemtyp und stellen Sie sicher, dass die vorhandenen Kontrollen voll funktionsfähig sind, bevor Sie den Prozess starten.

Entfernen Sie den Filterbehälter und setzen Sie einen neuen *MagnaClean*-Filter ein und verwenden Sie die Filterventile, um die HTV-Klemme (Schlauch-Ventil-Klemme) anzuschließen. Vergewissern Sie sich, dass beide Ventile in der Stellung ON sind.

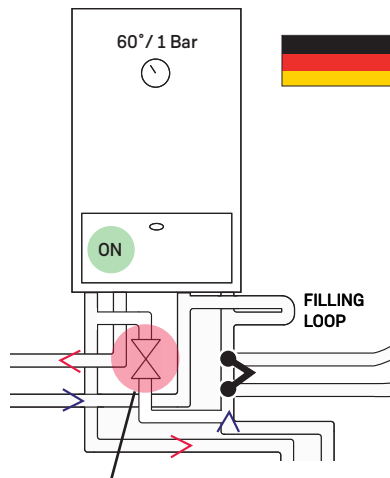
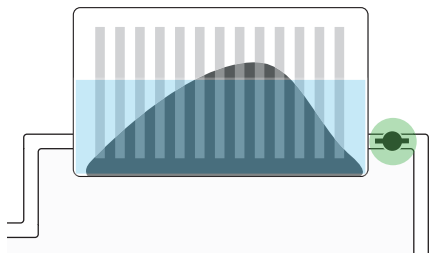




2 ADEY MC5+® oder MC3+® (je nach Fall) hinzufügen



- 3** System neu befüllen und wieder unter Druck setzen, wobei die Heizkörper nur zu 50 % gefüllt werden.



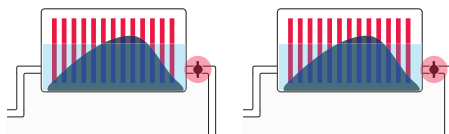
- 4** Schalten Sie bei vollständig geöffneten Heizkörperventilen (einschließlich der Verschlusskappen) die Heizung ein (ca. 60 °C), damit die Chemikalie zirkulieren kann.

- 5** Es müssen Maßnahmen ergriffen werden, um zu verhindern, dass ein Bypass zwischen Vor- und Rücklauf entsteht. Dies kann ein interner Bypass am Kessel oder ein extern installierter Bypass sein

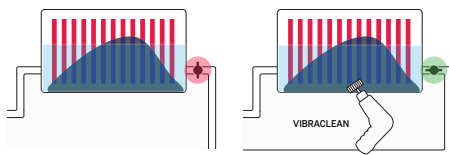
- 6** *Vibraclean-Verfahren:*

Verwenden Sie einen SDS-Bohrer mit Meißelwirkung, um hartnäckige Verschmutzungen mit dem Vibraclean zu lösen.

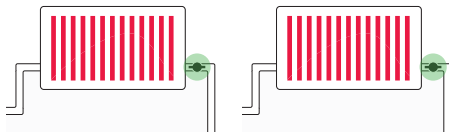
Setzen Sie diesen Vorgang fort, bis der Rücklaufschlauch der MagnaCleanse frei ist.



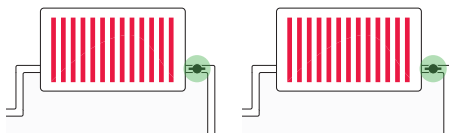
- 7** Isolieren Sie alle Heizkörper und öffnen Sie, beginnend mit dem am weitesten vom Heizkessel entfernten Heizkörper, nacheinander alle Heizkörper, um den Vibrationsreinigungsprozess durchzuführen.



- 8** Wiederholen Sie die Schritte 6-7 an allen Heizkörpern, beginnend mit dem am weitesten entfernten, bis hin zu dem, der dem Heizkessel am nächsten ist.



- 9** Sobald der Vibriervorgang an allen Heizkörpern abgeschlossen ist. Schalten Sie die Heizkörper vollständig ein.



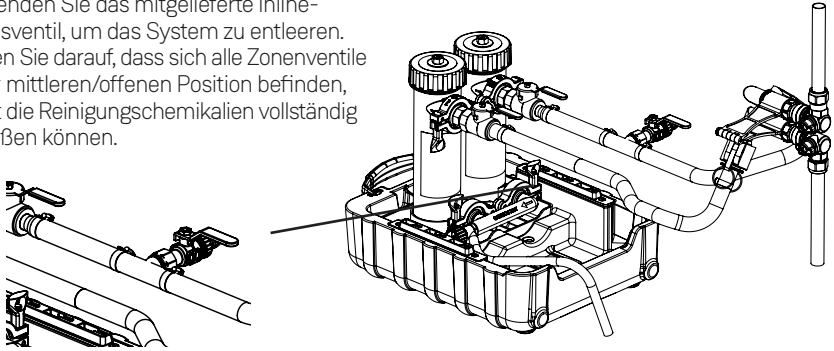


10 Füllen und Entlüften aller Heizkörper

11 Weitere 15-20 Minuten zirkulieren lassen, damit sich die Chemikalien verteilen können.

12 Kessel AUS

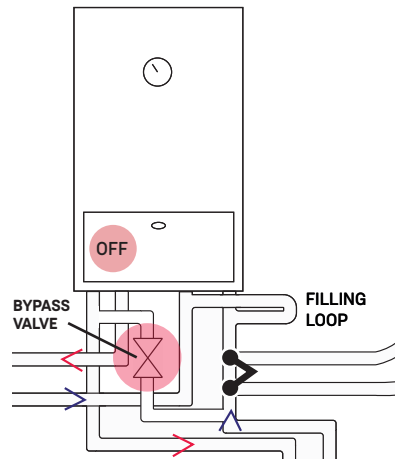
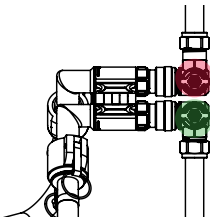
13 Verwenden Sie das mitgelieferte Inline-Ablassventil, um das System zu entleeren. Achten Sie darauf, dass sich alle Zonenventile in der mittleren/offenen Position befinden, damit die Reinigungschemikalien vollständig abfließen können.



KALTE SPÜLUNG

Um alle verbleibenden Chemikalien oder Verunreinigungen vollständig zu entfernen, muss eine kalte Spülung durchgeführt werden.

1 Isolieren Sie die Filterventile je nach Lage des Füllkreislaufs entsprechend.

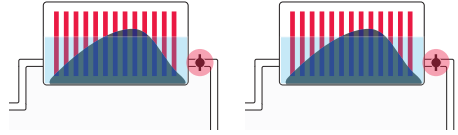


2 Isolieren Sie alle Heizkörper und öffnen Sie, beginnend mit dem am weitesten vom Kessel entfernten, den Kaltwasserzulauf, um das System mit Hilfe der Füllschleife zu spülen. **Achten Sie darauf, das System nicht mit zu viel Druck zu beaufschlagen, damit das Druckablassventil nicht aktiviert wird.*

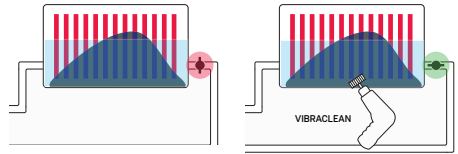
3 Öffnen Sie die Kühler der Reihe nach, um eine kalte Spülung durchzuführen. Setzen Sie diesen Vorgang fort, bis der Ablassschlauch frei ist, bevor Sie zum nächsten Kühler übergehen.



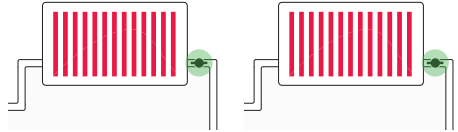
- 4** Wiederholen Sie die Schritte 2 bis 4 an allen Heizkörpern, beginnend mit dem am weitesten entfernten, bis hin zu dem, der dem Heizkessel am nächsten ist.



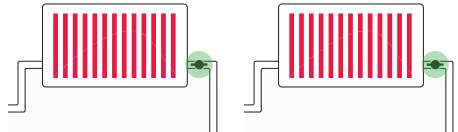
- 5** Es wird empfohlen, den ADEY-Schnelltest (PK2-02-06677) und das Trübungsröhrchen zu verwenden, um zu überprüfen, ob alle suspendierten Feststoffe und Magnetit vollständig entfernt wurden.



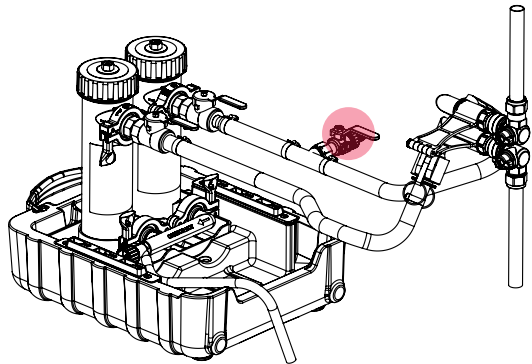
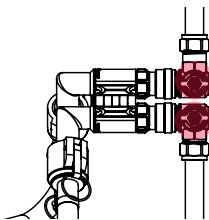
- 7** Drehen Sie den Füllkreislauf ab und trennen Sie den Schlauch ab, um einen Rückfluss zu verhindern, falls erforderlich.



- 6** Sobald der Kaltspülvorgang in allen Heizkörpern abgeschlossen ist, Heizkörper vollständig aufdrehen.



- 8** Drehen Sie beide HTV-Ventile in die Position OFF und entfernen Sie MagnaCleanse



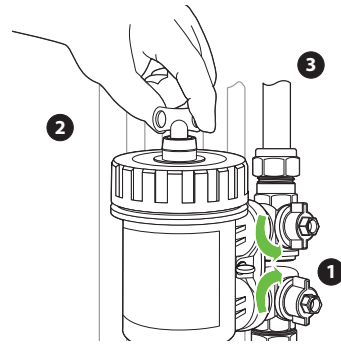
- 9** Füllen und Entlüften aller Heizkörper

- 10** Der Filter kann jetzt wieder installiert werden.

- 11** Hinzufügen von ADEY MC1+® zum kontinuierlichen Schutz des Systems



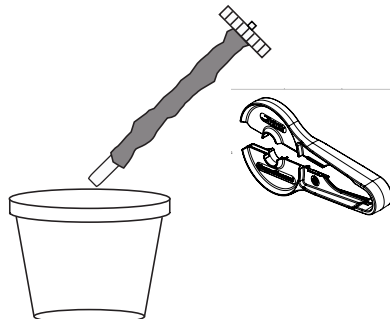
- 12** Ventile am Filter entlüften und öffnen



- 13** Das System kann nun wieder in Betrieb genommen und ausgeglichen werden.

- 14** ADEY ProCheck® wird für vollständige Sicherheit empfohlen.

- 15** Magnete reinigen. Magnetit richtig eintüten und entsorgen.





Email: info@adey.com

www.adey.com

UK: ADEY Innovation Ltd, Unit 2, Indurent Park Haresfield, Stonehouse, GL10 3EZ, UK. +44 (0)1242 546700
EU: ADEY Innovation SAS, 119 bis, Rue de Colombes, 92600 Asnières sur Seine, France. +33 (0)4 50 18 33 33
US: ADEY Innovation LLC, 1209 N Orange Street, Wilmington, Delaware, 19801. +1 412 406 8292



Produziert aus recyceltem Material

All ADEY marks are trademarks of Adey Holdings (2008) Limited. Please visit adey.com/trademarks for a list of ADEY marks
Copyright Adey Holdings (2008) Limited © 2022. All rights reserved.